



Klass I T5

DATA

Spänning 230V
Frekvens 50-60Hz
Kapslingsklass IP 40
Skyddsklass Klass I
Ljuskälla T5
Montage Dikt tak/vägg el. Pendlad

UTFÖRANDE

- Skiva: Opal PMMA (Akryl)
- Anodiserad aluminiumprofil
- I variant med både upp och nedljus ingår wireupphäng (snabbupphäng).

TILLBEHÖR

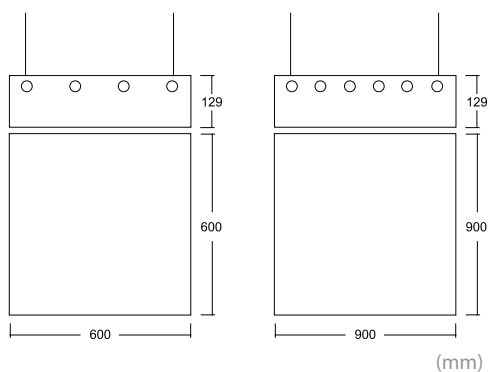
- Wireupphäng av typen snabbupphäng till armatur med endast nedljus.
- Kan även fås med dimbara don DALI, DSI, SWD, 1-10V. Offereras på begäran.
- Kan även fås med nödljusdrift, 1h.

FÄRG

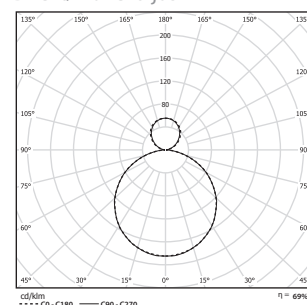
Alu

SAGA KVADRAT II 600/900

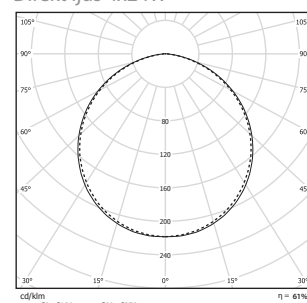
En aluminiumprofil med rena linjer, och mjölkvit skiva. Kvadrat II kommer till sin rätt vid högre takhöjder. Monteras dikt vägg/tak eller pendlas. Direkt eller direkt/indirekt ljusbild. Färg: Alu. Finns i storlekarna 600 och 900 mm.



Direkt/indirekt ljus 4x24W



Direkt ljus 4x24W



Direkt/indirekt ljus (wireupphäng ingår)

| Beställn. nr | Benämning | Bestyckning (W) | Socket | Mått (mm) | |
|--------------|------------------------|-----------------|--------|-----------|-----|
| | | | | H | L |
| B4225 | SAGA KVADRAT II D/I-14 | 4x14 | G5 | 129 | 600 |
| B4230 | SAGA KVADRAT II D/I-24 | 4x24 | G5 | 129 | 600 |
| B4235 | SAGA KVADRAT II D/I-39 | 6x39 | G5 | 129 | 900 |

Direkt ljus

| | | | | | |
|-------|----------------------|------|----|-----|-----|
| B4240 | SAGA KVADRAT II D-14 | 4x14 | G5 | 129 | 600 |
| B4245 | SAGA KVADRAT II D-24 | 4x24 | G5 | 129 | 600 |
| B4250 | SAGA KVADRAT II D-39 | 6x39 | G5 | 129 | 900 |