

## Med dioder & blinkfunktion



**HANDLAMPA HL 300** är en prisvärd handlampa som i nöddriftsläge tänds vid strömavbrott och visar vägen.

Denna smarta handlampa kan även användas för att påvisa spänningsbortfall. Exempelvis med blinkfunktion för en maskin eller kyl.

### NÖDDRIFTSFUNKTION

Ställ in handlampan så att den tänds eller blinkar vid strömavbrott. Förslagsvis tänds sparlampan (dioder) vid spänningsbortfall för att man ska hitta fram till den utan att det drar för mycket batteri.

HL300 är utrustad med både spar- och huvudlampa.

### MEDFÖLJER

- Nätadapter 230Vac
- Adapter för laddning i bil 12Vdc
- Gult ljusfilter

**HANDLAMPA HL 600** Vår mest tåliga och kraftfulla handlampa. Med IP 44 klassning klarar HL600 tuffa miljöer utan att påverkas av fukt och smuts.

Utrustad med både spar och huvudlampa, där huvudlampan har mycket gedigen kapacitet. HL600 är i första hand avsedd för ställverk, maskinrum, kontrollrum etc.

### NÖDDRIFTSFUNKTION

För att spara batterikapacitet ställs normalt handlampan in så att endast sparlampan (diod) tänds/blinkar vid spänningsbortfall för att lätt kunna finna den. Därefter kan man växla till huvudlampan för att hitta vägen ut eller stänga av en potentiellt farlig process. Handlampan kan dock ställas in så att huvudlampan eller ingen lampa lyser vid strömavbrott.

Kan laddas med 230Vac eller 12Vdc. Gult färgfilter samt bärrem ingår.

### DATA

<b>Spänning</b>	230 Vac
<b>Frekvens</b>	50 Hz
<b>Kapslingsklass</b>	
HL 300	IP 43 lampa IP 20 laddare
HL 600	IP 44
<b>Skyddsklass</b>	klass II
<b>Godkänd</b>	CE

### UTFÖRANDE

- Med inbyggt aggregat
- Dioder
- Justerbart huvud
- Blinkfunktion

### MONTAGESÄTT STANDARD

- Dikt vägg

### FÄRGVAL

HL 300



Svart

HL 600



Röd

Teknisk beskrivning på baksidan.

### Beställningsnr

Handlampa HL 300

Handlampa HL 600

Ljuskälla/or ingår alltid vid leverans!



HL 300 och HL600 har justerbart huvud



HL 300



HL 600. Vår mest tåliga och kraftfulla handlampa.

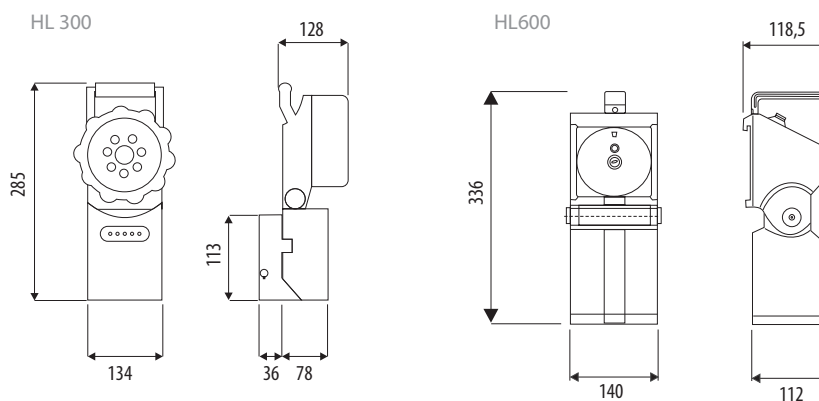
# HANDLAMPA

## HL 300/HL 600

### Teknisk beskrivning

<b>KABELINFÖRING</b>	Sladd med stickpropp ingår	
<b>LJUSKÄLLA</b> (ingår vid leverans)	HL 300	Huvudlampa 6W halogen 6V 1A sockel E10 Sparlampor 8st 0.1W vita lysdioder
	HL 600	Huvudlampa halogen 6V 10W sockel G4 Sparlampa vit lysdiod 0,1W
<b>NÖDDRIFTSTID VID FAST SKEN</b>	HL 300	Huvudlampa 2,5 timmar Sparlampa (Dioder) 14 timmar
	HL 600	Huvudlampa 3 timmar Sparlampa (Diod) 200 timmar
<b>BATTERITYP</b>	HL 300	Slutet blybatteri 6V 4Ah
	HL 600	Slutet blybatteri 6V 7Ah
<b>VIKT</b>	HL 300	1,75kg (exl. vägghylla/laddare)
	HL 600	2,6kg (exl. vägghylla)

### MÅTT



### FÖRVÄNTAD LIVSLÄNGD

	Förväntad livslängd*	Bergdahls AB GARANTI**(år)
Amaturstomme	> 10	2
Elektronik	> 6	2
Batteri	> 4	2
Ljuskälla	1	0



\*Med förväntade livslängder avses den tid som komponenten normalt förväntas fungera. Det förekommer dock att komponenten fungerar både kortare och längre tid. Den förväntade livslängden är beräknad efter normala omgivningsförhållanden. Exempelvis kan värme, kyla, dagsljus (UV-ljus), vibrationer förkorta livslängden.

\*\*Bergdahls garanti ger ny komponent om denna slutat fungera inom angiven garantitid.