

Klarar ned till -25°C
DIOD ALT. LYSRÖR



Dimningsfunktion standard vid diodutförande med inbyggt aggregat.

VATTENTÄT ARMATUR SOM ÄVEN KLARAR KYLAN

Hercules Termo är försedd med termostat och värmelement som värmer armaturen vid låg omgivningstemperatur. Klarar ned till -25°C. Passar utomhus eller i kylrum.

Invändig reflektor som ger högt ljusutbyte (vid utförande utan piktoqram), samt spridningslist i frontkåpan bidrar till

fördelaktig ljusfördelning. (se tabell på baksida). Hercules är tillverkad av slagtålig polykarbonat.

Frontkåpan kan vinklas = båda händerna fria vid installation och service. Med inbyggt aggregat levereras armaturen som standard med STS självttestsystem.* HF-don är standard vid utförande för centralt batteri back-up.

DATA

Spänning	230 Vac
Frekvens	50 Hz
Kapslingsklass	IP 65
Skyddsklass	Klass II
Godkänd	CE
Läsavstånd	30m enkelsidig 24m dubbelsidig

UTFÖRANDE

- Med inbyggt aggregat & STS självttestsystem*
- Med inbyggt CIS bus-system**
- För centralt batteri back-up
- Med eller utan piktoqram
- Diod alt. lysrör (Diod enbart för piktoqram.)

MONTAGESÄTT STANDARD

- Dikt tak/vägg
- Tillval enligt nedan eller enligt era önskemål, ex längre pendel

FÄRGVAL



STS SJÄLVTESTSYSTEM

- Test
- Ansluten till 230V
- Fel på ljuskälla
- Fel på batteri
- Fel på elektronik

*STS självttestsystem gör automatiskt ett test under en minut en gång i veckan och var 26:e vecka sker ett 60 minuters test. Eventuella fel indikeras med tydliga dioder på armaturens utsida. Dioderna talar även om vad som är felaktigt; elektronik, batteri eller ljuskälla. Fellarmeret kan vidarekopplas genom en potentialfri kontakt (som beställs som tillval).

**CIS bus-system är ett centralt övervakningssystem för nödbelysningsarmaturer med inbyggda batterier. Se filik "övervakningssystem".



Utan piktoqram

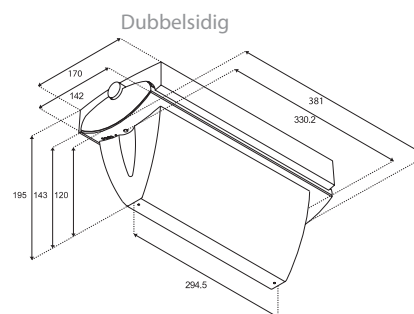
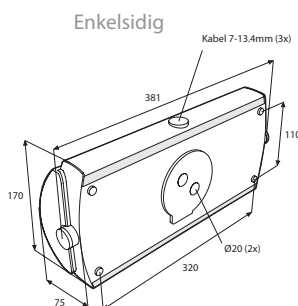
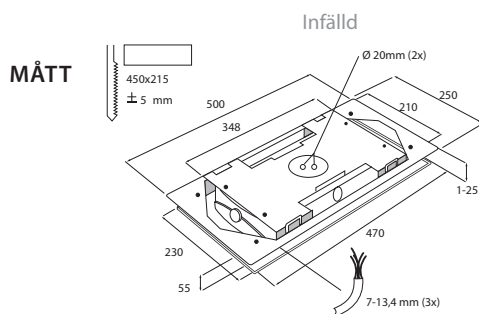


Dubbelsidig

Beställningsnr	Utförande					Tillval				Piktoqram					
	Tempererad	Ljuskälla (W)	Inb. aggregat med STS	För centralt batteri system	Lysar endast vid nöddrift	Infällt utförande	Potentialfri kontaktutgång	För CIS bus-system	Pendel 500 mm	Flaggkonsol	Piktoqram				
HTD1-ST5	✓	Diod	✓			-INF	-POT	-CIS	-P500	-FK	-PN	-PH	-PV	-PHV	-PNN
HTD3	✓	Diod		✓		-INF			-P500	-FK	-PN	-PH	-PV	-PHV	-PNN
HT1-8-ST5	✓	8	✓			-INF	-POT	-CIS	-P500	-FK	-PN	-PH	-PV	-PHV	-PNN
HT1-11-ST5	✓	11	✓			-INF	-POT	-CIS	-P500	-FK	-PN	-PH	-PV	-PHV	-PNN
HT2-11-ST5	✓	11	✓		✓	-INF	-POT	-CIS	-P500	-FK	-PN	-PH	-PV	-PHV	-PNN
HT3-8	✓	8		✓		-INF			-P500	-FK	-PN	-PH	-PV	-PHV	-PNN
HT3-11	✓	11		✓		-INF			-P500	-FK	-PN	-PH	-PV	-PHV	-PNN

Ljuskälla/or ingår alltid vid leverans.

Teknisk beskrivning på baksidan.



HERCULES TERMO

Teknisk beskrivning

KABELINFÖRING	5 st 13mm 2 st. på baksida, 1 st. på ena långsidan. 1 st. på vardera kortsida		
ANSLUTNINGAR	HTD1/HT1	4x2,5 mm ²	Överkopplingsbar (gäller ej CIS)
	HTD3/HT2/HT3	3x2,5 mm ²	Överkopplingsbar (gäller ej CIS)
LJUSKÄLLA (ingår vid leverans)	HTD1/ HTD3	2x1W diod	(Total effekt vid centralt aggregat = 29W)
	HT1-8/ HT3-8	1x8W lysrör G5	(Total effekt vid centralt aggregat = 33W)
	HT1-11/ HT2-11/HT3-11	1x11W PL lysrör 2G7	(Total effekt vid centralt aggregat = 36W)
BATTERITYP	HD1/HTD1/H1-8/HT1-8/H2-8	NiCd 4,8V 1,5 Ah	
	H1-11/HT1-11/H2-11/HT2-11	NiCd 4,8V 4 Ah	

LUMINANS (Cd/m²) (Belysningstyrka på piktogrammet)

	Normaldrift vita fält			Nöddrift vita fält			Normaldrift gröna fält			Nöddrift gröna fält		
	Max	Min	Med	Max	Min	Med	Max	Min	Med	Max	Min	Med
HT1-8	1048	765	946	571	415	502	140	70	115	76	34	59
HT3-8	1048	765	946	1048	765	946	140	70	115	140	70	115
HT1-11	1979	1007	1493	1460	779	1099	247	86	184	212	66	156
HT3-11	1979	1007	1493	1979	1007	1493	247	86	184	247	86	184
HTD1-ST5	234	141	171	232	140	170	40	15	23	38	14	22
HTD3	234	141	171	234	141	171	40	15	23	40	15	23

Avser enkelsidigt piktogram, för dubbelsidigt kontakta oss eller se www.bergdahls.com "relationshandlingar"

AVSTÅNDSTABELL (För att erhålla minimum 1 lux)

Armatyrtyp: HT1-11/HT2-11

Höjd (m)	↔	↔	↔	↔
2,8	5,8	13,8	4,2	10,2
3,0	5,9	14,3	4,4	10,6
3,5	6,4	15,4	4,6	11,4
4,0	6,7	16,4	4,8	12,0
6,0	7,6	19,5	5,1	13,7
8,0	6,6	21,4	4,3	14,3

Armatyrtyp: HT3-11

Höjd (m)	↔	↔	↔	↔
2,8	5,9	14,1	4,3	10,4
3,0	6,1	14,6	4,5	10,8
3,5	6,5	15,7	4,7	11,7
4,0	6,9	16,8	4,9	12,3
6,0	7,9	19,9	5,2	14,1
8,0	7,2	22,1	4,7	14,8
10,0	4,8	22,2	2,7	14,5

Armatyrtyp: HT1-8

Höjd (m)	↔	↔	↔	↔
2,8	4,4	10,7	2,5	6,5
3,0	4,5	11,1	2,5	6,6
3,5	4,6	11,8	2,4	6,8
4,0	4,7	12,4	2,1	6,9
6,0	2,0	11,2	0,6	4,3

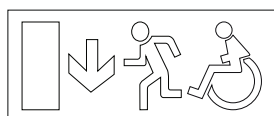
Armatyrtyp: HT3-8

Höjd (m)	↔	↔	↔	↔
2,8	5,2	12,5	3,1	7,7
3,0	5,3	12,9	3,1	7,9
3,5	5,6	13,8	3,2	8,5
4,0	5,9	14,7	3,2	8,7
6,0	5,8	17,1	2,3	9,1

Ljus beräknat helt utan reflektion från vägg eller tak = verkliga värden blir alltid minst lika bra eller bättre jämfört med beräknade värden. Kontakta oss för exakta ljusberäkningar.

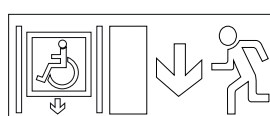
ALTERNATIVA PIKTOGRAM

Skalenlig bild



Vid order: ange - RULL före valt piktogram (ex. HT3-8-RULL-PN)

Skalenlig bild



Vid order: ange - HISS före valt piktogram (ex. HT3-8-HISS-PN)



Vid order: ange - ISO före valt piktogram (ex. HT3-8-ISO-PN)

FÖRVÄNTAD LIVSLÄNGD

	Förväntad livslängd* (år)	Bergdahls AB GARANTI** (år)
Amaturstomme	> 10	4
Elektronik	> 10	4
Batteri	> 4	4
Ljuskälla 8W	1	0
11W	1,5	0
Diod	> 10	4

*Med förväntad livslängd avses den tid som komponenten normalt förväntas fungera. Det förekommer dock att komponenten fungerar både kortare och längre tid. Den förväntade livslängden är beräknad efter normala omgivningsförhållanden. Exempelvis kan värme, kyla, dagsljus (UV-ljus), vibrationer förkorta livslängden.

**Bergdahls garanti ger ny komponent om denna slutat fungera inom angiven tid.



VIKT

Vikttabell	(kg)
HT1-8	1,65
H2-8	1,55
HT3-8	1,2
HT1-11	2,0
HT2-11	1,95
HT3-11	1,25
HD1	1,3
HD3	1,0

ATT TÄNKA PÅ VID DIMRING

- För 0 - 10 V DC
- När armaturen går över till nöddriftsläge (batteridrift) går den alltid upp till full effekt.
- Vid utförande med ST5 självtestsystem sker inga tester när armatur är dimrad utan test förskjuts tills den står i normalläge (för att undvika att ljuset blir för starkt om test sker t.ex. under föreställning på teater eller biograf). Därför viktigt att armaturen inte dimras konstant, utan att det finns tillfällen då den är i normalt läge.