

Vattentät DIOD ALT. LYSRÖR



Dimringsfunktion är standard vid diodutförande med inbyggt aggregat.

VATTENTÄT ARMATUR

Hercules är lämplig att använda i fuktiga eller dammiga lokaler. T.ex. simhall och industri.

Invändig reflektor som ger högt ljusutbyte (vid utförande utan piktogram), samt spridningslist i frontkåpan bidrar till fördelaktig ljusfördelning. (se tabell på baksida). Hercules är tillverkad av slagttålig polykarbonat.

Frontkåpan kan vinklas = båda händerna fria vid installation och service. Med inbyggt aggregat levereras armaturen som standard med STS självttestsystem.* HF-don är standard vid utförande för centralt batteri back-up.



Utan piktogram



Dubbelsidig

DATA

Spänning	230 Vac
Frekvens	50 Hz
Kapslingsklass	IP 65
Skyddsklass	Klass II
Godkänd	CE
Läsavstånd	30m enkelsidig 24m dubbelsidig

UTFÖRANDE

- Med inbyggt aggregat & STS självttestsystem*
- Med inbyggt CIS bus-system**
- För centralt batteri back-up
- Med eller utan piktogram
- Diod alt. lysrör (Diod enbart för piktogram.)

MONTAGESÄTT STANDARD

- Dikt tak/vägg
Tillval enligt nedan eller enligt era önskemål, ex längre pendel

FÄRGVAL



STS SJÄLVTESTSYSTEM

- Test
- Ansluten till 230v
- Fel på ljuskälla
- Fel på batteri
- Fel på elektronik

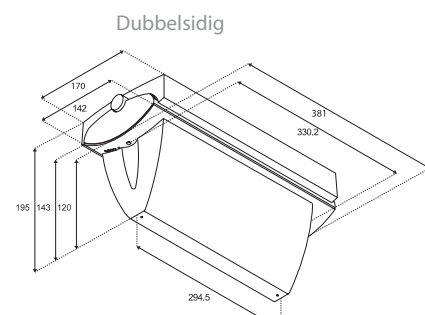
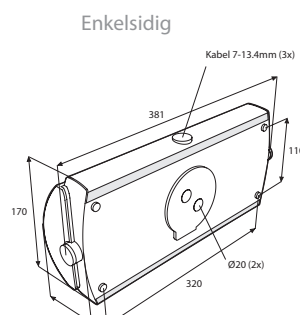
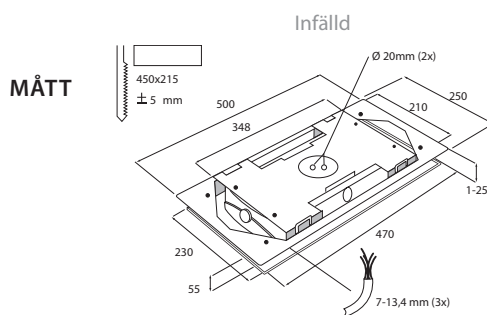
*STS självttestsystem gör automatiskt ett test under en minut en gång i veckan och var 26:e vecka sker ett 60 minuters test. Eventuella fel indikeras med tydliga dioder på armaturens utsida. Dioderna talar även om vad som är felaktigt; elektronik, batteri eller ljuskälla. Fellarmet kan vidarekopplas genom en potentialfri kontakt (som beställs som tillval).

**CIS bus-system är ett centralt övervakningssystem för nödbelysningsarmaturer med inbyggda batterier. Se flik "övervakningssystem".

Beställningsnr	Utförande				Tillval				Piktogram					
	Ljuskälla (W)	Inb. aggregat med STS	För centralt batteri system	Lyser endast vid nöddrift	Infällt utförande	Potentialfri kontaktutgång	För CIS bus-system	Pendel 500 mm	Flaggkonsol					
HD1-ST5	Diod	✓			-INF	-POT	-CIS	-P500	-FK	-PN	-PH	-PV	-PHV	-PNN
HD3	Diod		✓		-INF			-P500	-FK	-PN	-PH	-PV	-PHV	-PNN
H1-8-ST5	8	✓			-INF	-POT	-CIS	-P500	-FK	-PN	-PH	-PV	-PHV	-PNN
H1-11-ST5	11	✓			-INF	-POT	-CIS	-P500	-FK	-PN	-PH	-PV	-PHV	-PNN
H2-8-ST5	8	✓		✓	-INF	-POT	-CIS	-P500	-FK	-PN	-PH	-PV	-PHV	-PNN
H2-11-ST5	11	✓		✓	-INF	-POT	-CIS	-P500	-FK	-PN	-PH	-PV	-PHV	-PNN
H3-8	8		✓		-INF			-P500	-FK	-PN	-PH	-PV	-PHV	-PNN
H3-11	11		✓		-INF			-P500	-FK	-PN	-PH	-PV	-PHV	-PNN

Ljuskälla/or ingår alltid vid leverans!

Teknisk beskrivning på baksidan.



HERCULES

Teknisk beskrivning

KABELINFÖRING	5 st 13mm 2 st. på baksida, 1 st. på ena långsidan. 1 st. på vardera kortsida		
ANSLUTNINGAR	HD1/H1	4x2,5 mm ²	Överkopplingsbar (gäller ej CIS)
	HD3/H2/H3	3x2,5 mm ²	Överkopplingsbar (gäller ej CIS)
LJUSKÄLLA (ingår vid leverans)	HD1/HD3	2x1W diod	(Total effekt vid centralt aggregat = 4W)
	H1-8/H2-8/H3-8	1x8W lysrör G5	(Total effekt vid centralt aggregat = 8W)
	H1-11/H2-11/H3-11	1x11W PL lysrör 2G7	(Total effekt vid centralt aggregat = 11W)
BATTERITYP	HD1/H1-8/H2-8	NiCd 4,8V 1,5 Ah	
	H1-11/H2-11	NiCd 4,8V 4 Ah	

LUMINANS (Cd/m²) (Belysningstyrka på piktogrammet)

	Normaldrift vita fält			Nöddrift vita fält			Normaldrift gröna fält			Nöddrift gröna fält		
	Max	Min	Med	Max	Min	Med	Max	Min	Med	Max	Min	Med
H1-8	1048	765	946	571	415	502	140	70	115	76	34	59
H3-8	1048	765	946	1048	765	946	140	70	115	140	70	115
H1-11	1979	1007	1493	1460	779	1099	247	86	184	212	66	156
H3-11	1979	1007	1493	1979	1007	1493	247	86	184	247	86	184
HD1-STS	234	141	171	232	140	170	40	15	23	38	14	22
HTD3	234	141	171	234	141	171	40	15	23	40	15	23

Avser enksidigt piktogram, för dubbelsidigt kontakta oss eller se www.bergdahls.com "relationshandlingar"

AVSTÅNDSTABELL (För att erhålla minimum 1 lux)

Armatyrtyp: H1-11/H2-11

Höjd (m)	↔	↔	↔	↔
2,8	5,8	13,8	4,2	10,2
3,0	5,9	14,3	4,4	10,6
3,5	6,4	15,4	4,6	11,4
4,0	6,7	16,4	4,8	12,0
6,0	7,6	19,5	5,1	13,7
8,0	6,6	21,4	4,3	14,3

Armatyrtyp: H3-11

Höjd (m)	↔	↔	↔	↔
2,8	5,9	14,1	4,3	10,4
3,0	6,1	14,6	4,5	10,8
3,5	6,5	15,7	4,7	11,7
4,0	6,9	16,8	4,9	12,3
6,0	7,9	19,9	5,2	14,1
8,0	7,2	22,1	4,7	14,8
10,0	4,8	22,2	2,7	14,5

Armatyrtyp: H1-8/H2-8

Höjd (m)	↔	↔	↔	↔
2,8	4,4	10,7	2,5	6,5
3,0	4,5	11,1	2,5	6,6
3,5	4,6	11,8	2,4	6,8
4,0	4,7	12,4	2,1	6,9
6,0	2,0	11,2	0,6	4,3

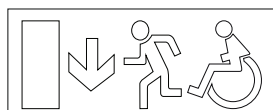
Armatyrtyp: H3-8

Höjd (m)	↔	↔	↔	↔
2,8	5,2	12,5	3,1	7,7
3,0	5,3	12,9	3,1	7,9
3,5	5,6	13,8	3,2	8,5
4,0	5,9	14,7	3,2	8,7
6,0	5,8	17,1	2,3	9,1

Ljus beräknat helt utan reflektion från vägg eller tak = verkliga värden blir alltid minst lika bra eller bättre jämfört med beräknade värden. Kontakta oss för exakta ljusberäkningar.

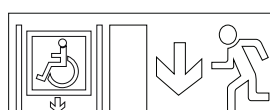
ALTERNATIVA PIKTOGRAM

Skalenlig bild



Vid order: ange - RULL före valt piktogram (ex. H3-8-RULL-PN)

Skalenlig bild



Vid order: ange - HISS före valt piktogram (ex. H3-8-HISS-PN)



Vid order: ange - ISO före valt piktogram (ex. H3-8-ISO-PN)

FÖRVÄNTAD LIVSLÄNGD

ATT TÄNKA PÅ VID DIMRING

- För 0 – 10 V DC
- När armaturen går över till nöddriftsläge (batteridrift) går den alltid upp till full effekt.
- Vid utförande med STS självttestsystem sker inga tester när armatur är dimrad utan test förskjuts tills den står i normalläge (för att undvika att ljuset blir för starkt om test sker t.ex under föreställning på teater eller biograf). Därför viktigt att armaturen inte dimras konstant, utan att det finns tillfällen då den är i normal läge.

	Förväntad livslängd* (år)	Bergdahls AB GARANTI** (år)
Amaturstomme	> 10	4
Elektronik	> 10	4
Batteri	> 4	4
Ljuskälla	8W	1
	11W	1,5
	Diod	> 10

*Med förväntad livslängd avses den tid som komponenten normalt förväntas fungera. Det förekommer dock att komponenten fungerar både kortare och längre tid. Den förväntade livslängden är beräknad efter normala omgivningsförhållanden. Exempelvis kan värme, kyla, dagsljus (UV-ljus), vibrationer förkorta livslängden.

**Bergdahls garanti ger ny komponent om denna slutat fungera inom angiven tid.



VIKTTABELL

Vikttabell	(kg)
H1-8	1,65
H2-8	1,55
H3-8	1,2
H1-11	2,0
H2-11	1,95
H3-11	1,25
HD1	1,3
HD3	1,0