

MICROSCOPIUM

Teknisk beskrivning

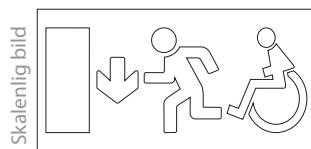
| | |
|--|--|
| KABELINFÖRING | 2st 13mm baktill + 1st 10mm på varje kortsida |
| ANSLUTNING | M1-ST5 4x2,5 mm ² ej överkopplingsbar M3 3x2,5 mm ² ej överkopplingsbar |
| LJUSKÄLLA (Ingår vid leverans) | 10st 0,1W dioder (Total effekt vid centralt aggregat = 2 W) |
| BATTERITYP | NiMH 2,4 V 2,1Ah |
| VIKT | M1-ST5 1,4kg M3 1,1kg M1-ST5-INF 1,9kg M3-INF 1,7kg |

LUMINANS (Cd/m²) (Piktogrammets belysningsstyrka.)

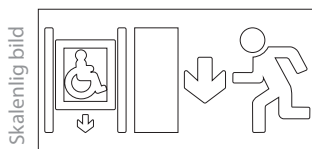
| | Normaldrift vita fält | | | Nöddrift vita fält | | | Normaldrift gröna fält | | | Nöddrift gröna fält | | |
|------------|-----------------------|-----|-----|--------------------|-----|-----|------------------------|-----|-----|---------------------|-----|-----|
| | Max | Min | Med | Max | Min | Med | Max | Min | Med | Max | Min | Med |
| M1-ST5 | 176 | 26 | 74 | 176 | 26 | 74 | 63 | 7 | 32 | 62 | 7 | 32 |
| M1-ST5-INF | 183 | 31 | 76 | 179 | 30 | 74 | 56 | 7 | 29 | 48 | 6 | 27 |
| M3 | 176 | 26 | 74 | 176 | 26 | 74 | 63 | 7 | 32 | 63 | 7 | 32 |
| M3-INF | 183 | 31 | 76 | 183 | 31 | 76 | 56 | 7 | 29 | 56 | 7 | 29 |

Avser enkelsidigt piktogram, för dubbelsidigt kontakta oss eller se www.bergdahls.com "relationshandlingar"

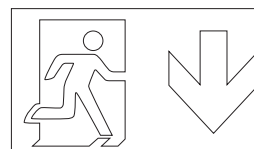
ALTERNATIVA PIKTOGRAM



Vid order:
ange - RULL
före valt
piktogram
(ex. M3-VIT-
RULL-PN)

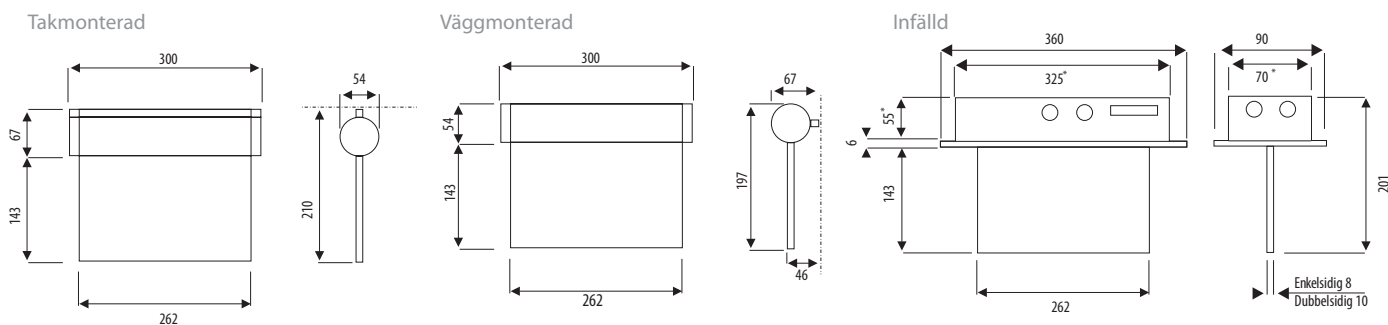


Vid order:
ange - HISS
före valt
piktogram
(ex. M3-VIT-
HISS-PN)



Vid order:
ange - ISO
före valt
piktogram
(ex. M3-
VIT-ISO-PN)

MÅTT



* Infällnadsmått.

FÖRVÄNTAD LIVSLÄNGD

| | Förväntad livslängd* (år) | Bergdahls AB GARANTI** (år) |
|--------------|---------------------------|-----------------------------|
| Amaturstomme | > 10 | 4 |
| Elektronik | > 10 | 4 |
| Batteri | > 4 | 4 |
| Ljuskälla | > 10 | 4 |

*Med förväntade livslängder avses den tid som komponenten normalt förväntas fungera. Det förekommer dock att komponenten fungerar både kortare och längre tid. Den förväntade livslängden är beräknad efter normala omgivningsförhållanden. Exempelvis kan värme, kyla, dagsljus (UV-ljus), vibrationer förkorta livslängden.

**Bergdahls garanti ger ny komponent om denna slutat fungera inom angiven garantitid.



ATT TÄNKA PÅ VID DIMRING

- För 0 – 10V DC
- När armaturen går över till nöddriftsläge (batteridrift) går den alltid upp till full effekt.
- Vid utförande med ST5 självtstestsystem sker inga tester när armatur är dimrad utan test förskjuts tills den står i normalläge (för att undvika att ljuset blir för starkt om test sker t.ex under föreställning på teater eller biograf). Därför viktigt att armaturen inte dimras konstant, utan att det finns tillfällen då den är i normalt läge.