



DATA

Spänning	230 Vac
Frekvens	50 Hz
Kapslingsklass	IP 20
Skyddsklass	Klass I
Godkänd	CE

UTFÖRANDEN

- Med inbyggt aggregat och STS självtestsystem*
- Med inbyggt CIS bus-system**
- För centralt batteri back-up
- Endast utan piktogram

MONTAGESÄTT STANDARD

- Dikt tak/vägg

Tillval enligt nedan eller enligt era önskemål.

FÄRGVAL

	Vit
	Guld

ORION Designad nödbelysningsarmatur som även kan användas till normalbelysning där exempelvis var tredje armatur är försedd med nödbelysnings-back-up. Typiska placeringar för Orion är foajéer, entréer, trapphus, korridorer samt lokaler med hög takhöjd.

28 watts 2D-lysrör ger ett högt ljusutbyte jämt fördelat. Mycket enkel montering och service tack vare att innerplåten har gångjärn och därmed kan vinklas nedåt under tiden montering/service utförs. Orion finns som standard i färger som visas ovan samt kan naturligtvis anpassas

efter era önskemål. Med inbyggt aggregat levereras armaturen som standard med STS självtestsystem*. HF-don är standard vid utförande för centralt batteri back-up.



STS SJÄLVTESTSYSTEM

*STS självtestsystem gör automatiskt ett test under en minut en gång i veckan och var 26:e vecka sker ett 60 minuters test. Eventuella fel indikeras med diod.

**CIS bus-system är ett centralt övervakningssystem för nödbelysningsarmaturer med inbyggda batterier. Se flik "Övervakningssystem"

Beställningsnr	Utförande		
	Inb. aggregat med STS	För centralt batteri back-up	För CIS bus-system
O1-ST5	✓		-CIS
O1-ST5-GULD	✓		-CIS
O3		✓	
O3-GULD		✓	

Ljuskälla/or ingår alltid vid leverans
Teknisk beskrivning på baksidan.

ORION

Teknisk beskrivning

KABELINFÖRING	1 st 16 mm på baksidan
ANSLUTNING	O1 4x2,5 mm ² O3 3x2,5 mm ²
LJUSKÄLLA (ingår vid leverans)	1x28 W 2D-lysrör GR10q
BATTERITYP	NiCd 4,8V 4Ah

AVSTÅNDSTABELL FÖR ATT ERHÅLLA MINIMUM 1 LUX

Armatyrtyp O1

Höjd (m)	↔	↔	↔	↔
2,8	4,8	11,9	4,8	11,9
3,0	4,9	12,2	4,9	12,2
3,5	5,2	13,0	5,2	13,0
4,0	5,4	13,7	5,4	13,7
6,0	5,7	15,4	5,7	15,4
8,0	5,4	16,2	5,4	16,2
10,0	4,3	15,9	4,3	15,9

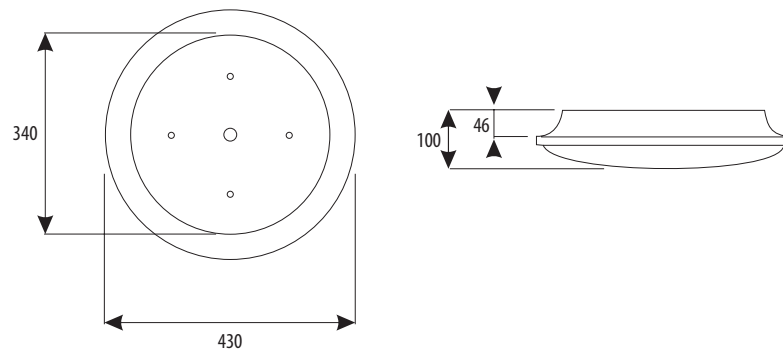
Armatyrtyp O3

Höjd (m)	↔	↔	↔	↔
2,8	7,2	17,6	7,2	17,6
3,0	7,5	18,2	7,5	18,2
3,5	8,1	19,4	8,1	19,4
4,0	8,6	20,6	8,6	20,6
6,0	10,0	24,7	10,0	24,7
8,0	10,9	27,7	10,9	27,7
10,0	11,5	29,6	11,5	29,6

Vikttabell	kg
O1	3,8
O3	2,7

Ljus beräknat helt utan reflektion från vägg eller tak = verkliga värden blir alltid minst lika bra eller bättre jämfört med beräknade värden. Kontakta oss för exakta ljusberäkningar.

MÅTT



FÖRVÄNTAD LIVSLÄNGD

	Förväntad livslängd* (år)	Bergdahls AB GARANTI** (år)
Amaturstomme	> 10	4
Elektronik	> 10	4
Batteri	> 4	4
Ljuskälla	> 1,5	0



*Med förväntade livslängder avses den tid som komponenten normalt förväntas fungera. Det förekommer dock att komponenten fungerar både kortare och längre tid. Den förväntade livslängden är beräknad efter normala omgivningsförhållanden. Exempelvis kan värme, kyla, dagsljus (UV-ljus), vibrationer förkorta livslängden.

**Bergdahls garanti ger ny komponent om denna slutat fungera inom angiven garantitid.