

DATA

Spänning	230 Vac
Frekvens	50 Hz
Kapslingsklass	IP 42
Skyddsklass	Klass II
Godkänd	CE

UTFÖRANDEN

- Med inbyggt aggregat och STS självtestsystem*
- Med inbyggt CIS bus-system**
- För centralt batteri back-up
- Endast utan piktogram

MONTAGESÄTT STANDARD

- Dikt tak

FÄRGVAL

	Vit
	Silver
	Svart

STS SJÄLVTESTSYSTEM

*STS självtestsystem gör automatiskt ett test under en minut en gång i veckan och var 26:e vecka sker ett 60 minuters test. Eventuellt fel indikeras med tydlig diod på armaturens utsida. Fellarmet kan vidarekopplas genom en potentialfri kontakt som beställs som tillval.

**CIS bus-system är ett centralt övervakningssystem för nödbelysningsarmaturer med inbyggda batterier. Se flik "övervakningssystem".

PERSEUS är en diskret nödbelysningsarmatur med små mått för att lysa upp utrymningsvägar och öppna ytor där nödbelysning krävs.

Perseus smarta utformning gör att ljuset optimeras för dess utformning, -SMAL för utrymningsvägar och -BRED för öppna ytor (se avståndstabell på baksidan).

Armaturens små mått och diskreta utformning gör att den smälter väl in i de flesta miljöer.

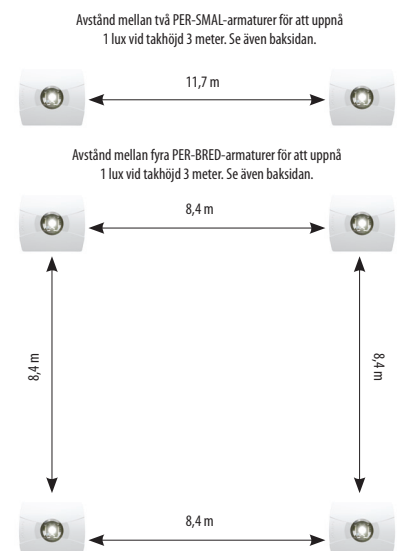
Perseus ljuskälla är 1 st 3 watts longlifediod, och ifall man väljer att endast låta ljuskällan tändas vid strömbortfall är en extremt lång livslängd att vänta. Med inbyggt aggregat levereras armaturen som standard med STS självtestsystem* samt miljövänliga NiMH batterier.



Beställningsnr	Utförande	Färgval			Tillval		
	Inb. aggregat med STS	Vit	Silver	Svart	Potentialfri kontaktutgång	För CIS bus-system	Dimringsfunktion (Ej möjligt med pot/cis)
PER1-BRED	✓	-VIT	-SIL	-SV	-POT	-CIS	-DIM
PER1-SMAL	✓	-VIT	-SIL	-SV	-POT	-CIS	-DIM
PER3-BRED	✓	-VIT	-SIL	-SV			
PER3-SMAL	✓	-VIT	-SIL	-SV			

Ljuskälla/or ingår alltid vid leverans

Teknisk beskrivning på baksidan.



PERSEUS

Teknisk beskrivning

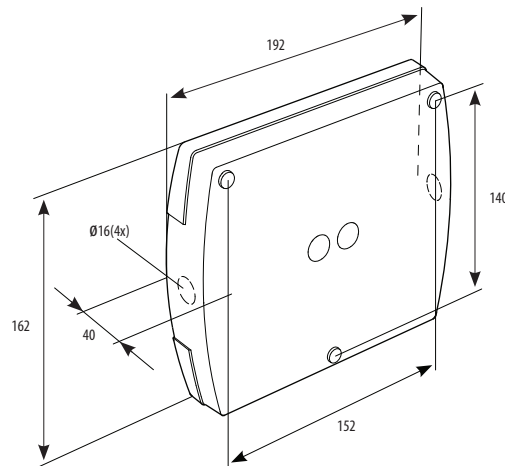
KABELINFÖRING	1 st 16 mm i vardera gavel + 2 st 16 mm på undersidan vardera kortsida
ANSLUTNINGAR	PER1: 3 x 2,5 mm ² . Överkopplingsbar PER3: 2 x 2,5 mm ² . Överkopplingsbar
LJUSKÄLLA	1 st 3 watts diod (Longlife Power LED). (ingår vid leverans) Total effekt vid centralt batterisystem = 5 watt.
BATTERITYP	NiMH 2,4V 4Ah
VIKT	PER1: 0,8kg PER3: 0,7kg

AVSTÅNDSTABELL FÖR ATT ERHÅLLA MINIMUM 1 LUX

Armatyrtyp: PER1/3-BRED					Armatyrtyp: PER1/3-SMAL				
Höjd (m)		○	○		Höjd (m)		○	○	
2,0	2,9	6,2	2,9	6,2	2,0	1,1	2,5	3,9	8,3
2,5	3,3	7,4	3,3	7,4	2,5	1,2	2,8	4,8	10,0
3,0	3,5	8,4	3,5	8,4	3,0	1,3	3,1	5,5	11,7
3,5	2,8	9,3	2,5	9,3	3,5	1,4	3,4	6,2	13,4
4,0	2,5	9,8	2,1	9,8	4,0	1,5	3,7	6,9	14,8
4,5	-	9,3	-	8,1	4,5	1,5	3,9	7,5	16,2
5,0	-	7,8	-	7,1	5,0	1,5	4,1	8,1	17,7

Ljus beräknat helt utan reflektion från vägg eller tak = verkliga värden blir alltid minst lika bra eller bättre jämfört med beräknade värden. Kontakta oss för exakta ljusberäkningar.

MÅTT



FÖRVÄNTAD LIVSLÄNGD

	Förväntad livslängd*	Bergdahls AB GARANTI** (år)
Amaturstomme	> 10	4
Elektronik	> 10	4
Batteri	> 4	4
Ljuskälla	> 10	4

*Med förväntade livslängder avses den tid som komponenten normalt förväntas fungera. Det förekommer dock att komponenten fungerar både kortare och längre tid. Den förväntade livslängden är beräknad efter normala omgivningsförhållanden. Exempelvis kan värme, kyla, dagsljus (UV-ljus), vibrationer förkorta livslängden.

**Bergdahls garanti ger ny komponent om denna slutat fungera inom angiven garantitid.



ATT TÄNKA PÅ VID DIMRING

- För 0 – 10VDC
- När armaturen går över till nöddriftsläge (batteridrift) går den alltid upp till full effekt.
- Vid utförande med STS självtestsystem sker inga tester när armatur är dimrad utan test förskjuts tills den står i normalläge (för att undvika att ljuset blir för starkt om test sker t.ex under föreställning på teater eller biograf). Därför viktigt att armaturen inte dimras konstant, utan att det finns tillfällen då den är i normalt läge.