



DATA

Spänning	230 Vac
Frekvens	50 Hz
Kapslingsklass	IP 54 (Pluto) IP 20 (Mercurius/ RL 1270-CIS)
Skyddsklass	Klass I
Godkänd	CE

UTFÖRANDE

- Med inbyggt aggregat
- Med inbyggt aggregat och självtestsystem**
- Med inbyggt aggregat för CIS bus-system***

MONTAGESÄTT STANDARD

- Dikt tak, vägg

FÄRGVAL

	Vit/Grå (RL 1270-CIS)
	Rostfri (Mercurius)
	Ljusgrå (Pluto)

* Svensktillverkad gäller Mercurius och Pluto.

STS SJÄLVTESTSYSTEM

**STS självtestsystem gör automatiskt ett test under en minut en gång i veckan och var 26:e vecka sker ett 60 minuters test. Eventuella fel indikeras med tydlig diod på armaturens utsida.

Dioden talar även om vad som är felaktigt; elektronik, batteri eller ljuskälla. Fellarmet kan vidarekopplas genom en potentialfri kontakt (Ingår som standard).

***CIS bus-system är ett centralt övervakningssystem för nödbelysningsarmaturer med inbyggda batterier.

Se flik "övervakningssystem".

PLUTO, MERCURIUS & RL1270

Strålkastare för nödbelysning av stora öppna ytor som lager, truckgångar, trappor, idrottsanläggningar etc.

I standardutförande levereras bredstrålande lampor för bästa ljusspridning. Smalstrålande kan erhållas utan tilläggskostnad (för att få lång men smal räckvidd).

Lamporna kan placeras max en meter från nödbelysningsenheten om så önskas (med förlängd kabel). Strålkastaren finns även i utförande med STS självtestsystem**. Vid utförande med STS ingår potentialfri kontakt som standard.

RL1270



Pluto



Mercurius



RL1270

Beställningsnr	Utförande	Tillval
PLUTO		
PLU1270		-SMAL = Smalstrålande strålkastare -DIO = Diodstrålkastare
PLU1270-STS	STS självtestsystem.	-SMAL = Smalstrålande strålkastare -DIO = Diodstrålkastare
RL1270-CIS		
RL1270-CIS	För CIS bus-system	-SMAL = Smalstrålande strålkastare
MERCURIUS		
MER1270		
MER1270-STS	STS självtestsystem.	

Ljuskälla/or ingår alltid vid leverans!

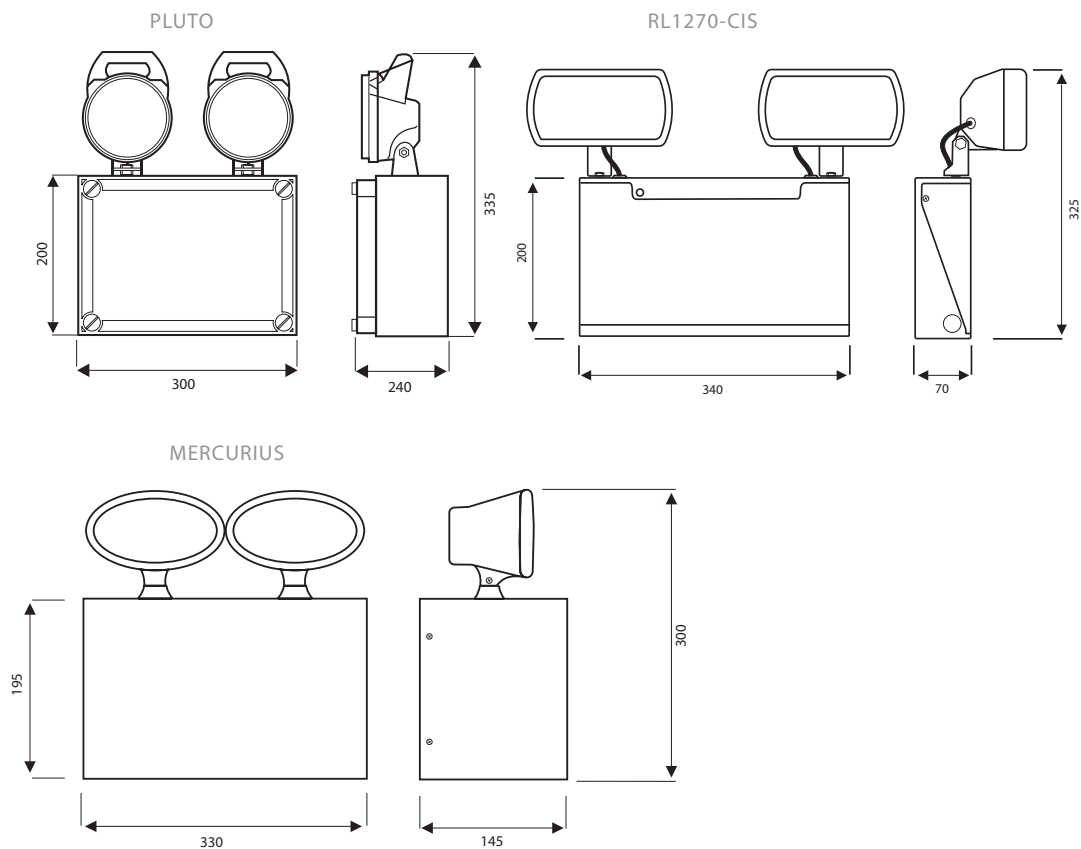
Teknisk beskrivning på baksidan.

STRÅLKASTARE

Teknisk beskrivning

KABELFÖRING	Pluto RL1270-CIS Mercurius	2st 19mm i underkant 1st 19mm på baksida 2st 19mm i överkant
ANSLUTNING	3 x 2,5mm	
LJUSKÄLLA (ingår vid leverans)	2 x 55 W halogen H3	
BATTERITYP	Pluto/ Mercurius RL1270-CIS	Underhållsfria 10-12 års blybatterier 1 x 12V 14Ah Underhållsfria 6-9 års blybatterier 2 x 12V 7Ah
VIKT	9kg	
LJUSFÖRDELINGSDIAGRAM	Kontakta oss för ljusberäkning.	

MÅTT



FÖRVÄNTAD LIVSLÄNGD

	Förväntad livslängd* (år)	Bergdahls AB GARANTI** (år)
Amaturstomme	> 10	2
Elektronik	> 10	2
Batteri	> 10/4***	2
Ljuskälla	> 2	0



*Med förväntade livslängder avses den tid som komponenten normalt förväntas fungera. Det förekommer dock att komponenten fungerar både kortare och längre tid. Den förväntade livslängden är beräknad efter normala omgivningsförhållanden. Exempelvis kan värme, kyla, dagsljus (UV-ljus), vibrationer förkorta livslängden.

**Bergdahls garanti ger ny komponent om denna slutat fungera inom angiven garantitid.

***Pluto/Mercurius 10-12 år-RL 1270 4- 6 år.