



Dioder –
kan dimras

DATA

Spänning	230 Vac
Frekvens	50 Hz
Kapslingsklass	IP 20
Skyddsklass	klass II
Godkänd	CE
Läsavstånd	28 m

UTFÖRANDEN

- Med inbyggt aggregat och självtestsystem
- Med inbyggt CIS bus-system**
- För centralt batteri back-up
- Endast med piktogram

MONTAGESÄTT STANDARD

- Dikt vägg

Tillval enligt nedan eller enligt era önskemål, ex längre pendel.

FÄRGVAL



TUCANA elegant nödbelysningsarmatur med många variationsmöjligheter. Välj till två 1 watts dioder nertill på armaturen för att nyttja armaturen även för belysning av golvytan framför armaturen. Piktogrammet genomlyses uppifrån av två effektfulla 1 watts dioder som ger skarpt ljus, vilket gör att Tucana även är lämplig att använda i ljusstarka lokaler. Den konvexa ramen i aluminium ger en tydlighet och ett elegant intryck. Dimringsfunktion som tillval. Tänd/släckfunktion gör att man kan släcka armaturen när ingen verksamhet

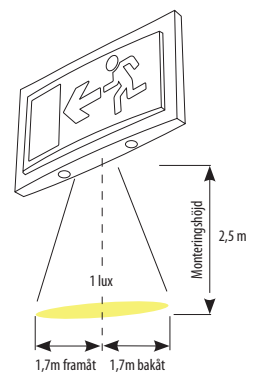
förekommer. Med inbyggt aggregat levereras Tucana som standard med STS självtestsystem* och miljövänliga batterier, NiMH.



STS SJÄLVTESTSYSTEM

*STS självtestsystem gör automatiskt ett test under en minut en gång i veckan och var 26:e vecka sker ett 60 minuters test. Eventuella fel indikeras med tydliga dioder på armaturens utsida. Dioderna talar även om vad som är felaktigt; elektronik, batteri eller ljuskälla. Fellarmet kan vidarekopplas genom en potentialfri kontakt (beställs som tillval)

**CIS bus-system är ett centralt övervakningssystem för nödbelysningsarmaturer med inbyggda batterier. Se flik "Övervakningssystem"



Beställnings nr	Utförande	Tillval	Piktogram
TUC1-ST5	Inb. aggregat med STS För centralt batteri back-up	Potentialfri kontaktutgång För CIS bus-system För dimring (ej möjligt med CIS & POT)	
TUC3		Dioder nertill Takmonterat utförande Infällt utförande Pendel 150 mm Pendel 300 mm Pendel 500 mm Pendel 1000 mm Flaggkonsol	
		-POT -CIS -DIM -DIO -TAK -INF -P150 -P300 -P500 -P1000 -FK -DIO -TAK -INF -P150 -P300 -P500 -P1000 -FK	-PN -PH -PV -PHV -PNN -PN -PH -PV -PHV -PNN

Ljuskälla/or ingår alltid vid leverans

Teknisk beskrivning på baksidan.

TUCANA

Teknisk beskrivning

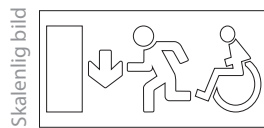
KABELINFÖRING	4st 18mm baktill + 1st 18mm på varje lång och kortsida
ANSLUTNING	TUC1 3x2,5 mm ² överkopplingsbar TUC3 2x2,5 mm ² överkopplingsbar
LJUSKÄLLA (Ingår vid leverans)	2st 1W diod (power LED) (Total effekt vid centralt aggregat = 3 W) Vid tillval "Dioder nertill" tillkommer 2st 1W diod (power LED) Vid centralt batterisystem tillkommer 3W i effekt (Total effekt för armaturen blir då 6 W)
BATTERITYP	NiMH 4,8 V 2Ah
VIKT	TUC1 1,7kg TUC3 1,4kg

LUMINANS (Cd/m²) (Piktogrammets belysningsstyrka.)

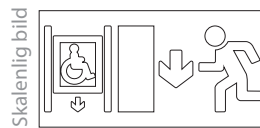
	Normaldrift vita fält			Nöddrift vita fält			Normaldrift gröna fält			Nöddrift gröna fält		
	Max	Min	Med	Max	Min	Med	Max	Min	Med	Max	Min	Med
TUC1-ST5	139	50	84	122	43	74	39	8	17	32	7	15
TUC3	139	50	84	139	50	84	39	8	17	39	8	17

Avser enkelsidigt piktogram, för dubbelsidigt kontakta oss eller se www.bergdahls.com "relationshandlingar"

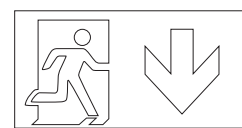
ALTERNATIVA PIKTOGRAM



Vid order: ange - RULL före valt piktogram (ex. TUC3-RULL-PN)

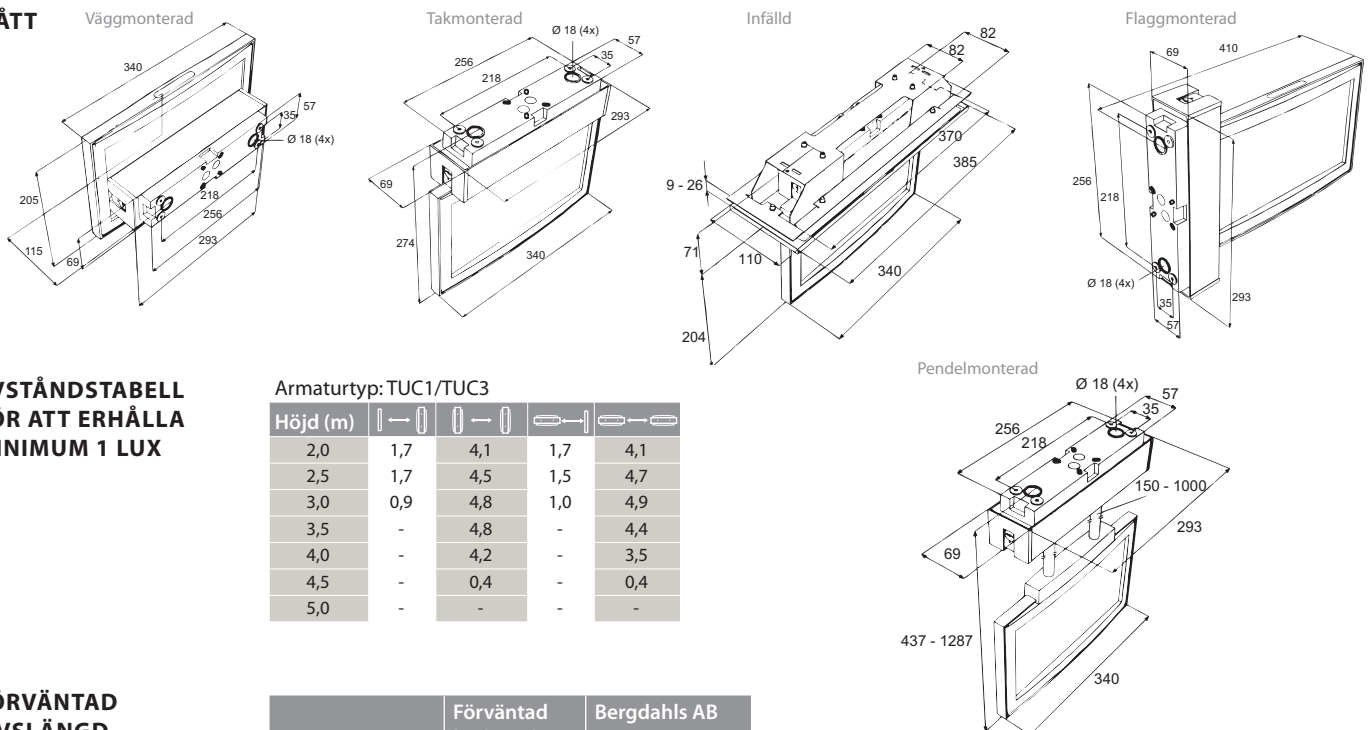


Vid order: ange - HISS före valt piktogram (ex. TUC3-HISS-PN)



Vid order: ange - ISO före valt piktogram (ex. TUC3-ISO-PN)

MÅTT



AVSTÅNDSTABELL FÖR ATT ERHÅLLA MINIMUM 1 LUX

Höjd (m)	Armatyrtyp: TUC1/TUC3			
	—	—	—	—
2,0	1,7	4,1	1,7	4,1
2,5	1,7	4,5	1,5	4,7
3,0	0,9	4,8	1,0	4,9
3,5	-	4,8	-	4,4
4,0	-	4,2	-	3,5
4,5	-	0,4	-	0,4
5,0	-	-	-	-

FÖRVÄNTAD LIVSLÄNGD

	Förväntad livslängd* (år)	Bergdahls AB GARANTI** (år)
Amaturstomme	> 10	4
Elektronik	> 10	4
Batteri	> 4	4
Ljuskälla	> 10	4

*Med förväntade livslängder avses den tid som komponenten normalt förväntas fungera. Det förekommer dock att komponenten fungerar både kortare och längre tid. Den förväntade livslängden är beräknad efter normala omgivningsförhållanden. Exempelvis kan värme, kyla, dagsljus (UV-ljus), vibrationer förkorta livslängden.

**Bergdahls garanti ger ny komponent om denna slutat fungera inom angiven garantitid.



ATT TÄNKA PÅ VID DIMRING

- För 0 – 10 V DC
- När armaturen går över till nöddriftsläge (batteridrift) går den alltid upp till full effekt.
- Vid utförande med STS självtestsystem sker inga tester när armatur är dimrad utan test försöks tills den står i normalläge (för att undvika att ljuset blir för starkt om test sker t.ex under föreställning på teater eller biograf). Därför viktigt att armaturen inte dimras konstant, utan att det finns tillfällen då den är i normal läge.