

Dioder – kan dimras



Design: Arkitekt Vincent Cuclair.

DATA

Spänning	230 Vac
Frekvens	50 Hz
Kapslingsklass	IP 20
Skyddsklass	Klass I
Godkänd	CE
Läsavstånd	24/40 m

UTFÖRANDE

- Med inbyggt aggregat och STS självtestsystem*
- För centralt batteri back-up
- Endast med piktogram

MONTAGESÄTT STANDARD

- Dikt vägg

Tillval enligt nedan eller enligt era önskemål, ex längre pendel.

FÄRGVAL

	Vit
	Mörkgrå
	Krom
	Guld

STS SJÄLVTESTSYSTEM

	Test
	Ansluten till 230v
	Fel på ljuskälla
	Fel på batteri
	Fel på elektronik

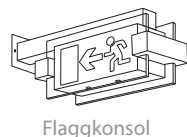
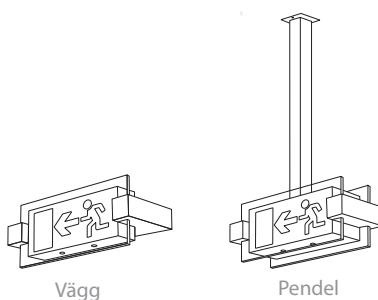
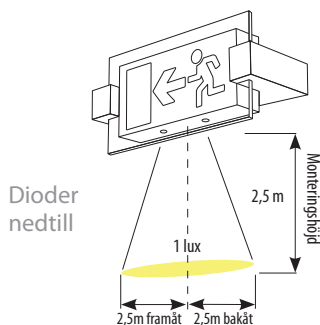
*STS självtestsystem gör automatiskt ett test under en minut en gång i veckan och var 26:e vecka sker ett 60 minuters test. Eventuella fel indikeras med tydliga dioder på armaturens utsida. Dioderna talar även om vad som är felaktigt; elektronik, batteri eller ljuskälla. Fellarmet kan vidarekopplas genom en potentialfri kontakt (ingår som standard).

Dimring se baksidan.

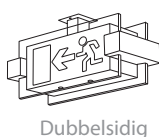
ARKITEKT VINCENT CUCLAIR HAR

DESIGNAT Andromeda i modernistisk stil för att passa bra in i dagens arkitektur. Andromedas exklusiva utseende med sina raka linjer passar t.ex. hotell och offentliga lokaler i modern funktionalism.

Två 1 watts longlife dioder genomlyser piktogrammet bakifrån, ytterligare två belyser ytan under armaturen (som standard tänds dessa två endast vid nöddrift, men kan enkelt ställas in så att de även lyser vid normaldrift). Med inbyggt aggregat levereras Andromeda som standard med STS självtestsystem* och miljövänliga batterier.



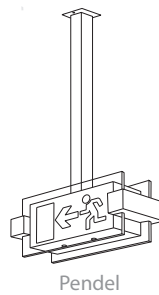
Flaggkonsol



Dubbelsidig



Vägg



Pendel

Beställnings nr	Utförande	Färgval	Tillval	Piktogram
	Inb. aggregat med STS För centralt batteri back-up Läsavstånd	Vit Mörkgrå Krom Guld	Takmonterat utförande Pendel 500 mm Pendel 1000 mm Flaggkonsol	
AND1-ST5	✓	24 m	-VIT -MG -KROM -GULD	-TAK -P500 -P1000 -FK
AND3	✓	24 m	-VIT -MG -KROM -GULD	-TAK -P500 -P1000 -FK
AND1-ST5-40	✓	40 m	-VIT -MG -KROM -GULD	-TAK -P500 -P1000 -FK
AND3-40	✓	40 m	-VIT -MG -KROM -GULD	-TAK -P500 -P1000 -FK

Ljuskälla/or ingår alltid vid leverans

Teknisk beskrivning på baksidan.

ANDROMEDA

Teknisk beskrivning

KABELFÖRING

Enkelsidig 2st 19 mm på baksida samt ovasida
Dubbelsidig 2st 19 mm på ovasida

ANSLUTNING

AND1 4x2,5 mm² ej överkopplingsbar
AND3 3x2,5 mm² ej överkopplingsbar

LJUSKÄLLA

(ingår vid leverans)

4 st 1 watts diod.
Total effekt vid centralt batterisystem = 9 watt.

BATTERITYP

NiMH 4,8 V 2,1 Ah (2 paket 2,4 V 2,1 Ah)

VIKT

AND1 enkelsidig 2 kg
dubbelsidig 2,15 kg
AND3 enkelsidig 1,8 kg
dubbelsidig 1,95 kg
AND1-40 enkelsidig 5,1 kg
dubbelsidig 6,3 kg
AND3-40 enkelsidig 4,9 kg
dubbelsidig 6,1 kg



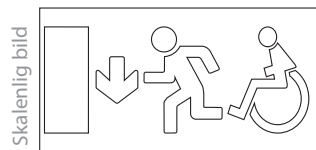
LUMINANS (Cd/m²)

(Piktogrammets
belysningsstyrka.)

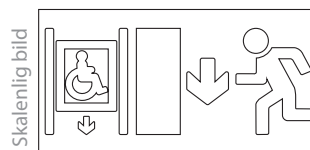
	Normaldrift vita fält			Nöddrift vita fält			Normaldrift gröna fält			Nöddrift gröna fält		
	Max	Min	Med	Max	Min	Med	Max	Min	Med	Max	Min	Med
AND1-ST5	397	243	325	419	262	355	215	87	122	241	93	137
AND3	419	262	355	419	262	355	241	93	137	241	93	137
AND1-40-ST5	190	120	155	212	131	166	94	44	55	96	49	59
AND3-40	212	131	166	212	131	166	96	49	59	96	49	59

Avser enkelsidigt piktogram, för dubbelsidigt kontakta oss eller se www.bergdahls.com "relationshandlingar"

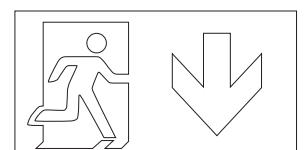
ALTERNATIVA PIKTOGRAM



Vid order: ange - RULL före valt piktogram (ex. AND3-RULL-PN)

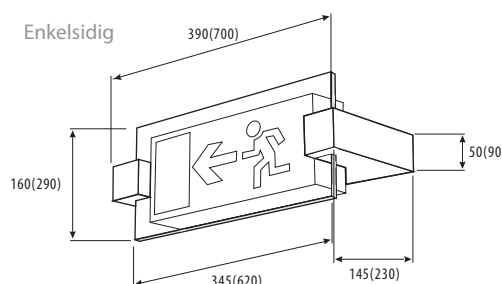


Vid order: ange - HISS före valt piktogram (ex. AND3-HISS-PN)

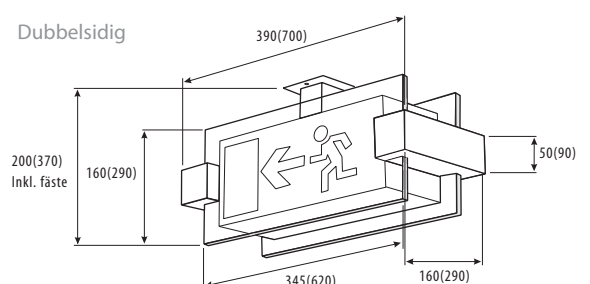


Vid order: ange - ISO före valt piktogram (ex. AND3-ISO-PN)

MÅTT



AND 24 (AND 40)



FÖRVÄNTAD LIVSLÄNGD

	Förväntad livslängd* (år)	Bergdahls AB GARANTI** (år)
Amaturstomme	> 10	4
Elektronik	> 10	4
Batteri	> 4	4
Ljuskälla	> 6	4

*Med förväntade livslängder avses den tid som komponenten normalt förväntas fungera. Det förekommer dock att komponenten fungerar både kortare och längre tid. Den förväntade livslängden är beräknad efter normala omgivningsförhållanden. Exempelvis kan värme, kyla, dagsljus (UV-ljus), vibrationer förkorta livslängden.

**Bergdahls garanti ger ny komponent om denna slutat fungera inom angiven garantitid.



ATT TÄNKA PÅ VID DIMRING

- För 0 – 10 V DC
- När armaturen går över till nöddriftsläge (batteridrift) går den alltid upp till full effekt.
- Vid utförande med STS självtestsystem sker inga tester när armatur är dimrad utan test förskjuts tills den står i normalläge (för att undvika att ljuset blir för starkt om test sker t.ex under föreställning på teater eller biograf). Därför viktigt att armaturen inte dimras konstant, utan att det finns tillfällen då den är i normal läge.