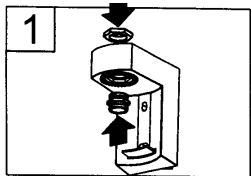
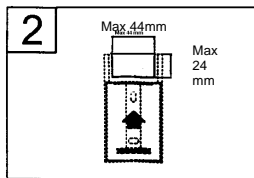


Montageanvisning Dorado flaggmontagesats

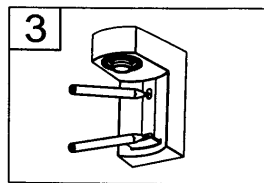
Montage av flaggkonsol



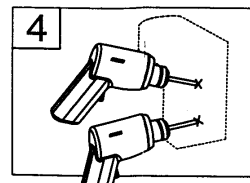
1. Montera bifogad mutter och det gängade röret i flaggkonsolen.



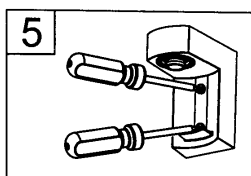
2. Flaggkonsolen ska monteras med pilen uppåt. Måtten på bilden visar max storlek på hål i väggen för kablage.



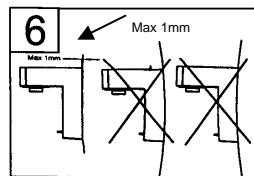
3. Markera för skruvhål i väggen.



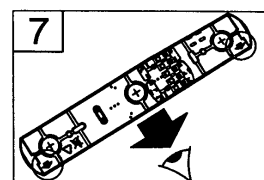
4. Borra hål i väggen för fästskruvarna.



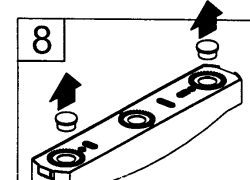
5. Skruva fast flaggkonsolen i väggen.



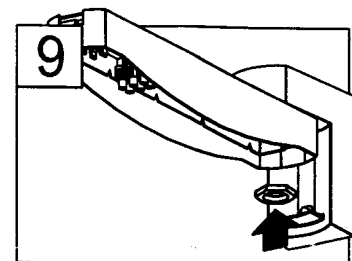
6. Väggen måste vara plan och jämn.



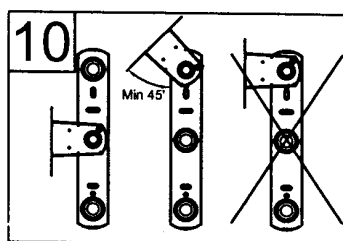
7. Ta fram takfästet som finns i samma emballage som armaturstommen. Pilarna i takfästet ska monteras åt samma håll som frontens framsida.



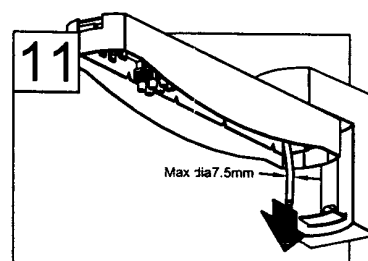
8. Plocka bort blindpluggen i den ände som flaggkonsolen ska monteras.



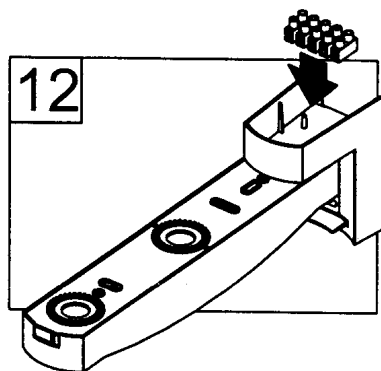
9. Montera takfästet i flaggkonsolen med Bifogad mutter.



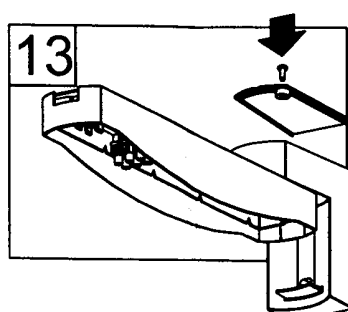
10. Min montagevinkel 45°



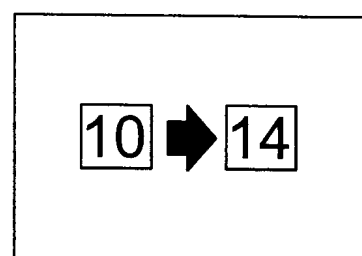
11. Dra in kablaget i takfästet.



12. Det finns möjlighet att placera en fem-polig kopplingslist i flaggkonsolen. (ingår ej)

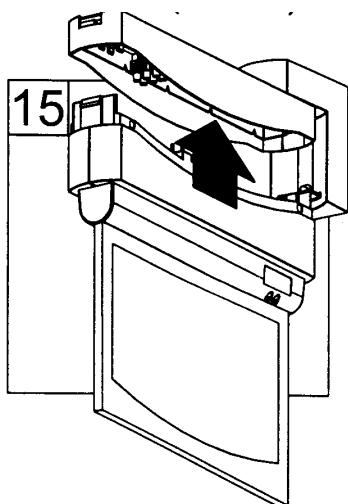


13. Efter inkoppling, montera täcklocket och låsskruven på flaggkonsolen.

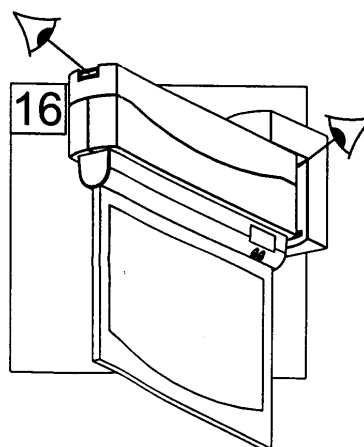


12. Följ punkt 10 till 14 i montageanvisningen för Dorado takmontage. (som finns i emballaget tillsammans med armaturstommen och takfästet)

Montage av armaturstomme

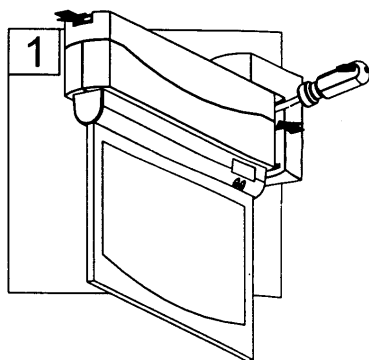


15. Montera armaturstommen genom att trycka rakt upp mot takfästet.

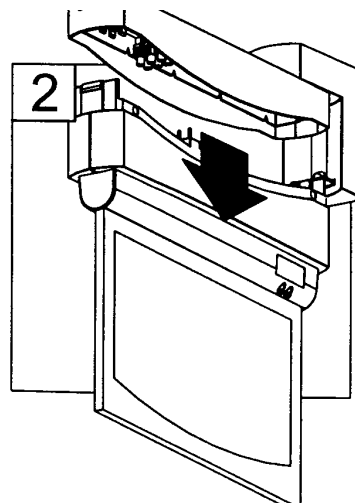


16. Kontrollera att clipsen på kortsidorna låser fast i takfästet.

Demontering av armatur



1. För att lossa armaturen från takfästet, tryck in clipsen på kortsidorna enligt bilden. En skruvmejsel kan behövas för att komma åt vid flaggkonsolen.



2. Dra armaturen nedåt samtidigt som clipsen hålls intryckta. Tänk på att inkopplingsplinten är spänningsatt om nätet ej bortkopplats.