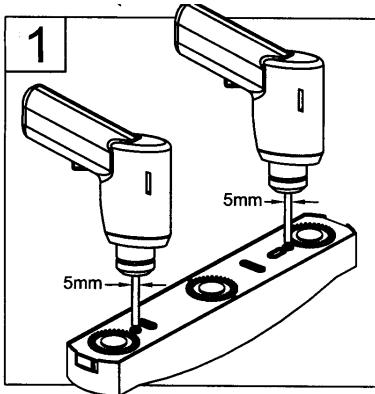
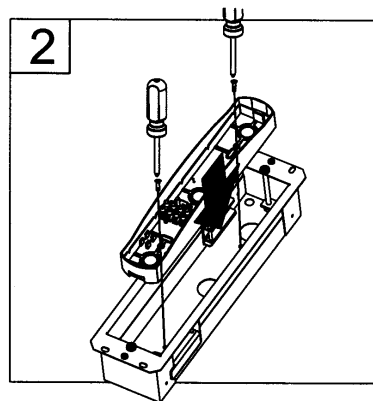


Montageanvisning Dorado infälld

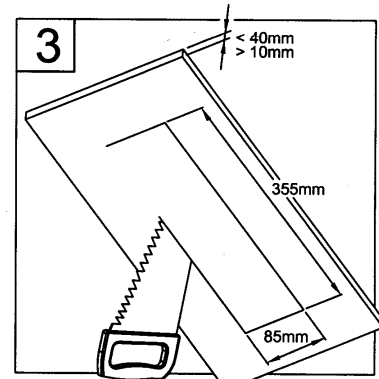
Montage



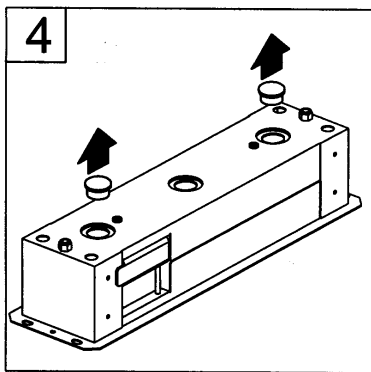
1. Borra upp monteringshålen i takfästet med 5mm borrar. (takfästet finns i samma emballage som armaturstommen.)



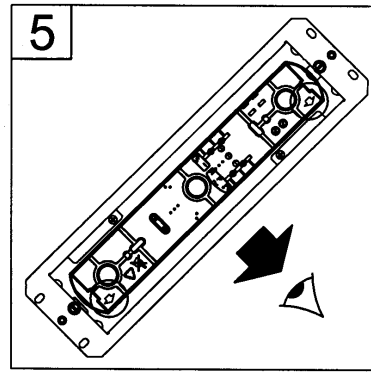
2. Montera takfästet i infällnadslådan med bifogade M4x10 skruvar.



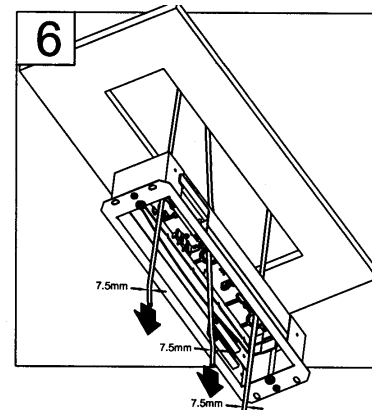
3. Ta upp hål i taket för infällnadslådan. Längd: 355mm och bredd: 85mm. Djupet på lådan är 85mm.



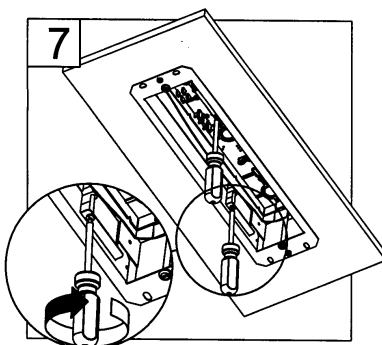
4. Plocka bort blindpluggen i det tänkta hålet för kabeln.



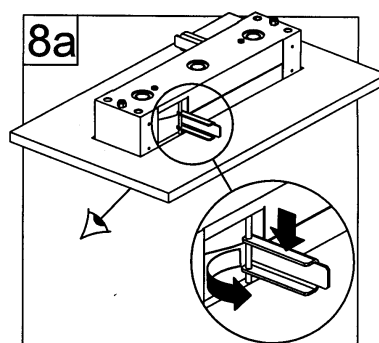
5. Vid montering av takfäste/infällnadslåda, se till att pilarna i takfästet monteras åt det håll frontens framsida ska vara.



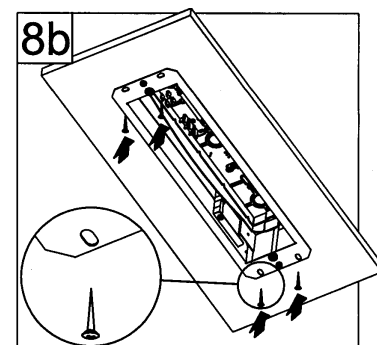
6. Dra in kabel/kablar i infällnadslådan.



7. Montera infällnadslådan i taket. Om möjligt lås lådan genom att fälla ut lås klackarna.

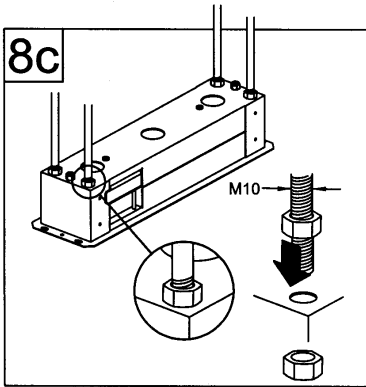


8a. Alt 1. Montering med låsclackar. Vik ut låsclackarna och skruva åt tills klackarna trycker mot taket. Om taket är av mjuk typ så kan en monteringsram krävas på takets ovansida.

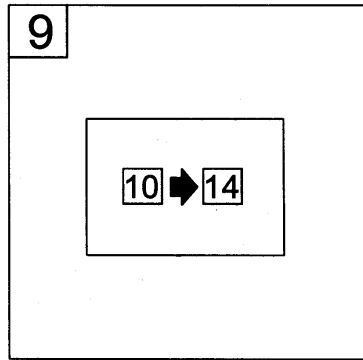


8b. Alt 2. Montering med skruvar.

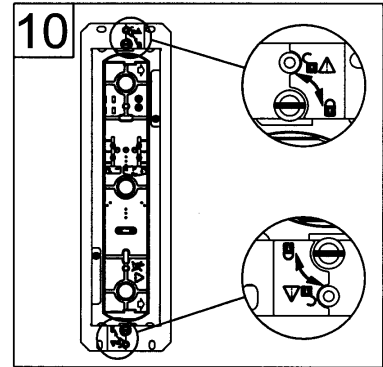
BERGDAHLS AB



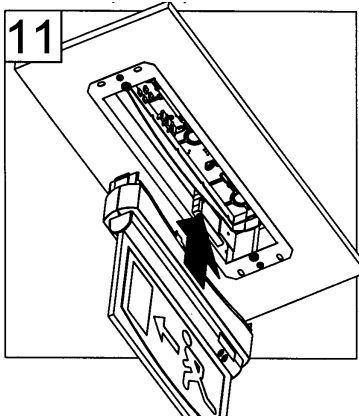
8c. Alt 3. Montering med gängade stänger.



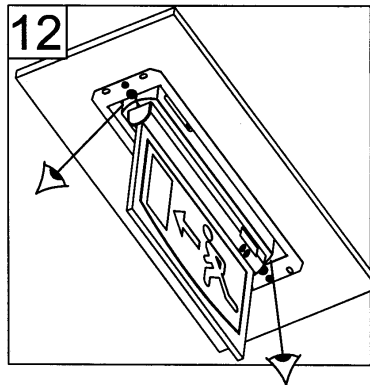
9. Följ punkt 10 till 14 i montageanvisningen för Dorado takmontage som finns i samma emballage som armaturstommen.



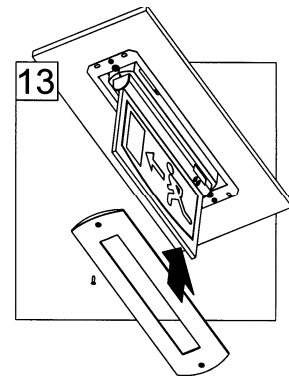
10. Kontrollera att de båda låsskruvarna på infällnadslådan är ställda som "låsta"!



11. Montera frontskivan enligt punkt 1-6 i montageanvisningen för Dorado takmont. (finns i samma emballage som armaturstommen) Montera armaturen genom att trycka den rakt in mot takfästet.

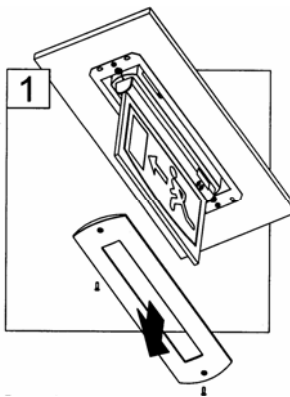


12. Kontrollera att clipsen på kortsidorna låser fast i takfästet.

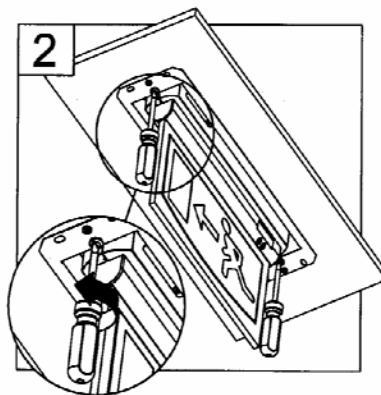


13. Montera täckramen med de 2st bifogade M4x6 skruvarna.

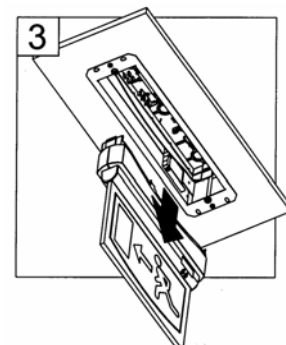
Demontering av armatur



1. Lossa täckramens 2 skruvar och ta bort täckramen.



2. För att lossa armaturstommen, vrid de 2 låsskruvarna till "upplåst".



3. Dra armaturen rakt nedåt.

BERGDAHLS