

**VanLien**  
NOODVERLICHTING

Thomas & Betts Netherlands BV  
Oosteinde 3, 2991 LG Barendrecht  
P.O. Box 32, NL-2990 AA Barendrecht  
The Netherlands

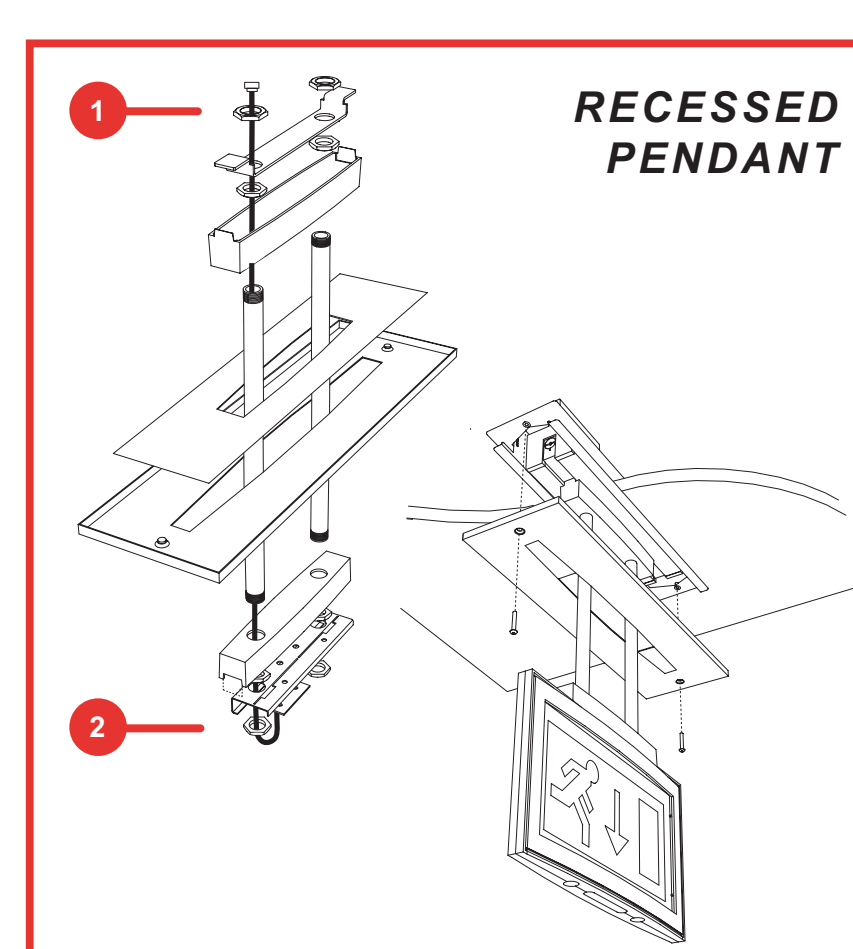
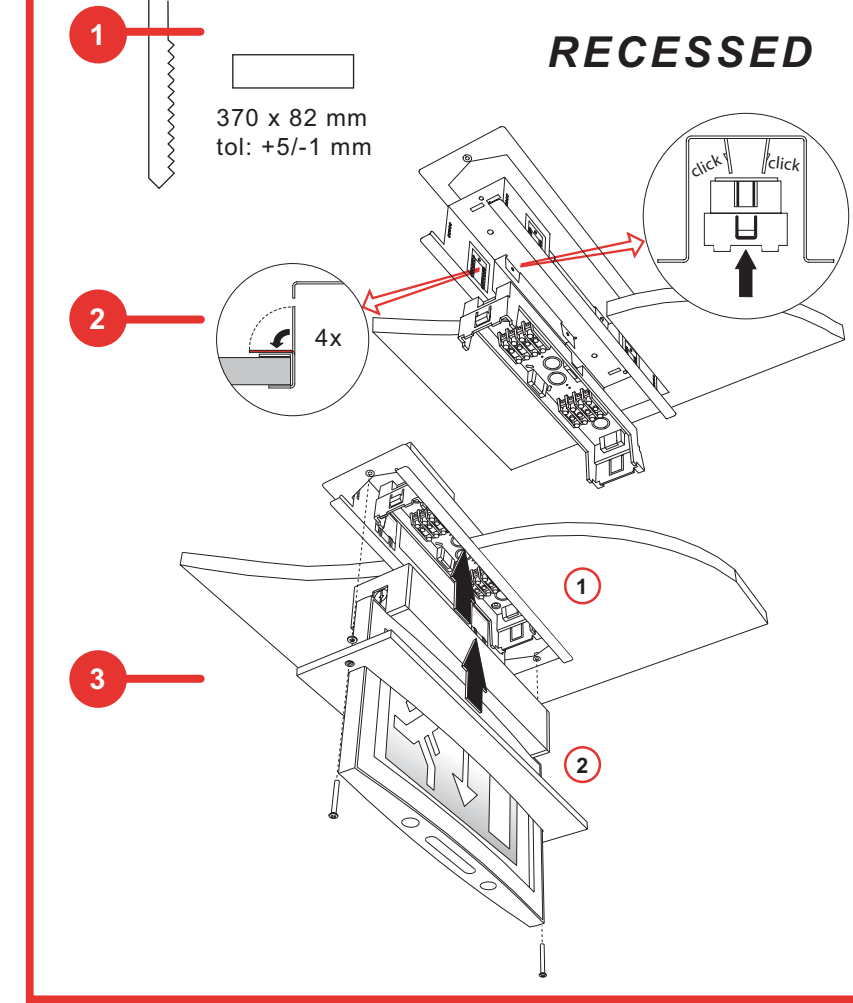
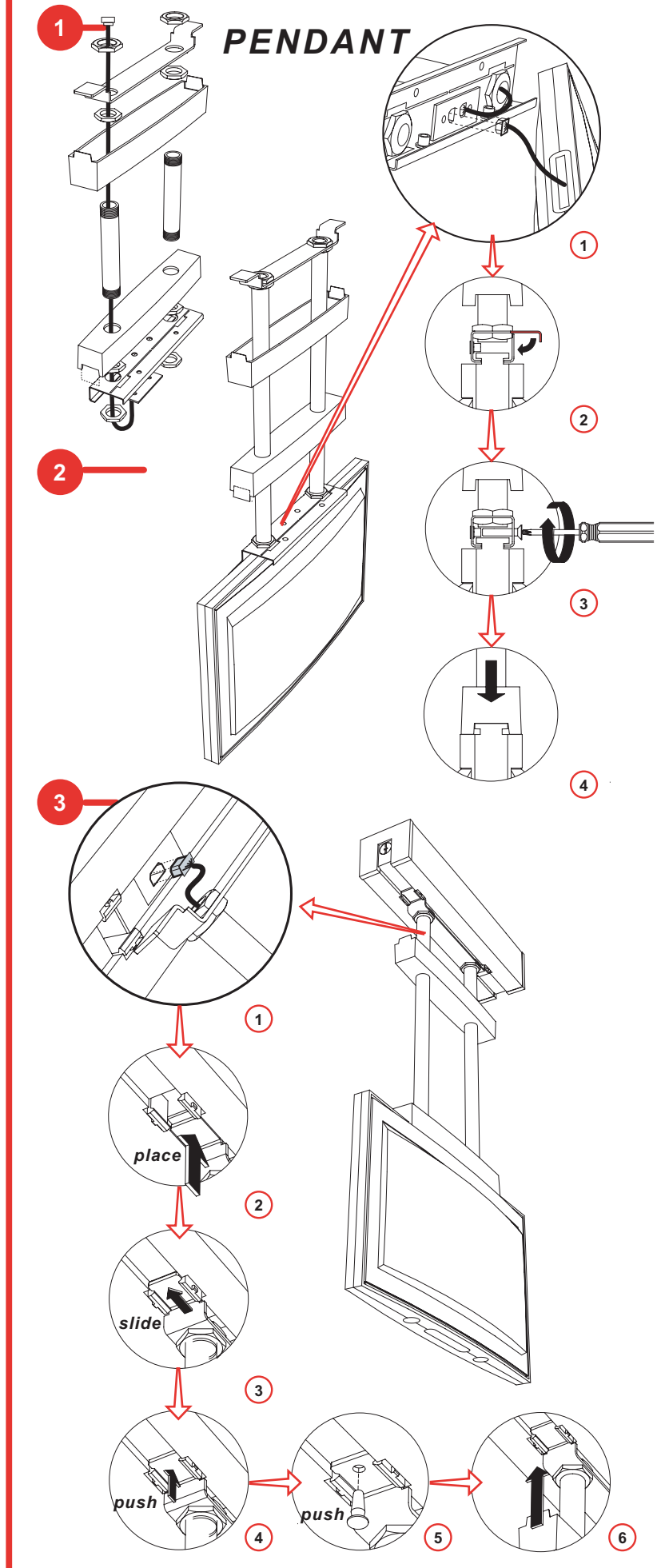
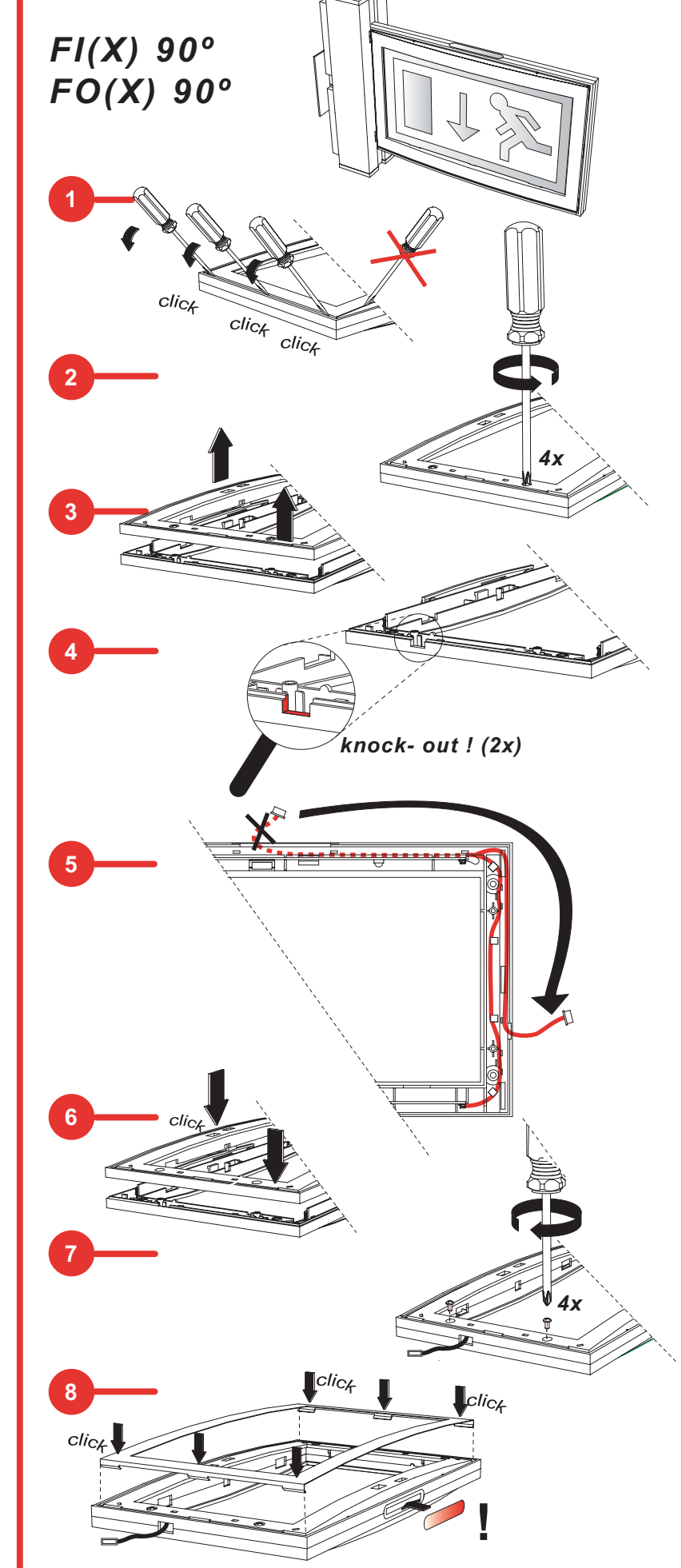
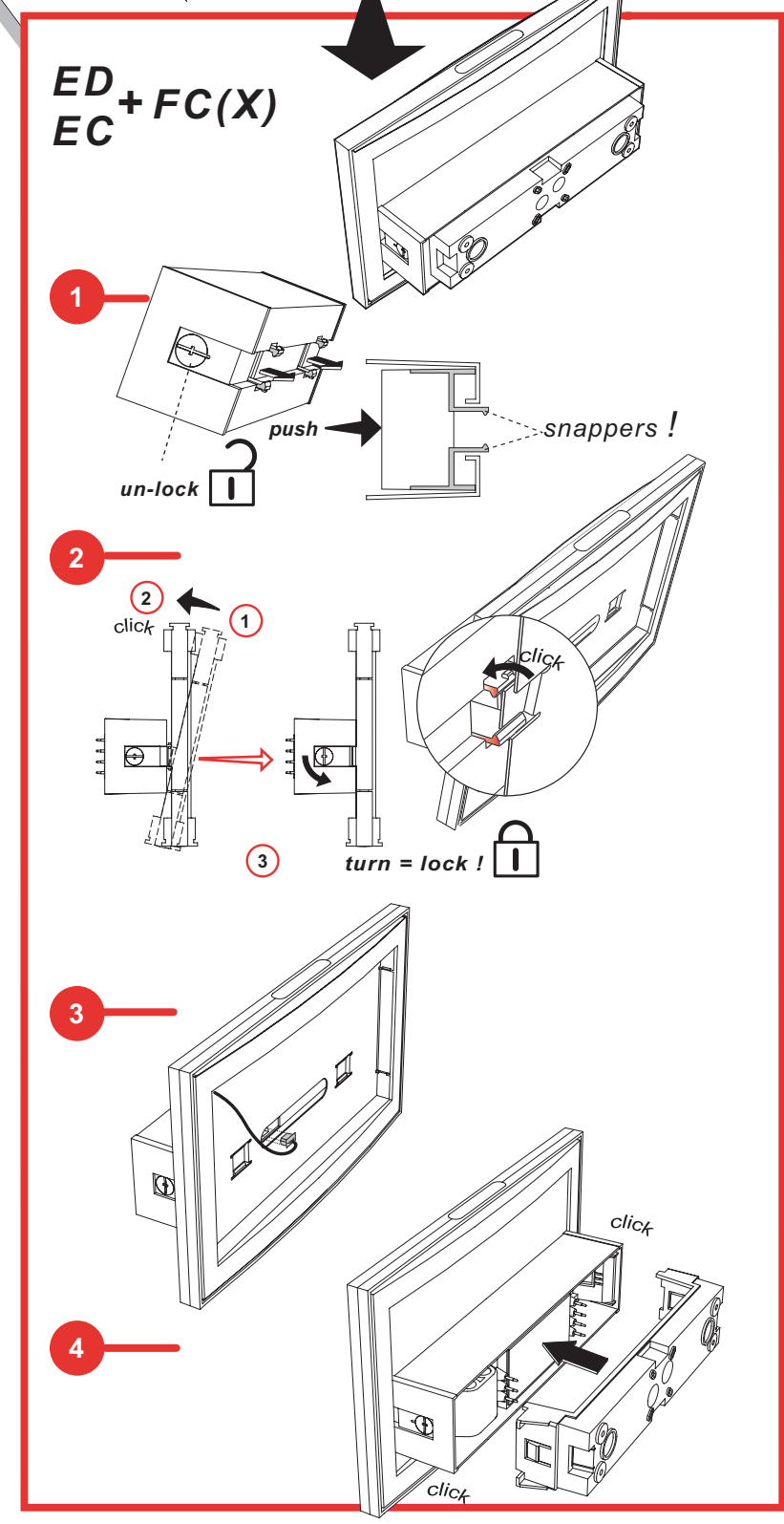
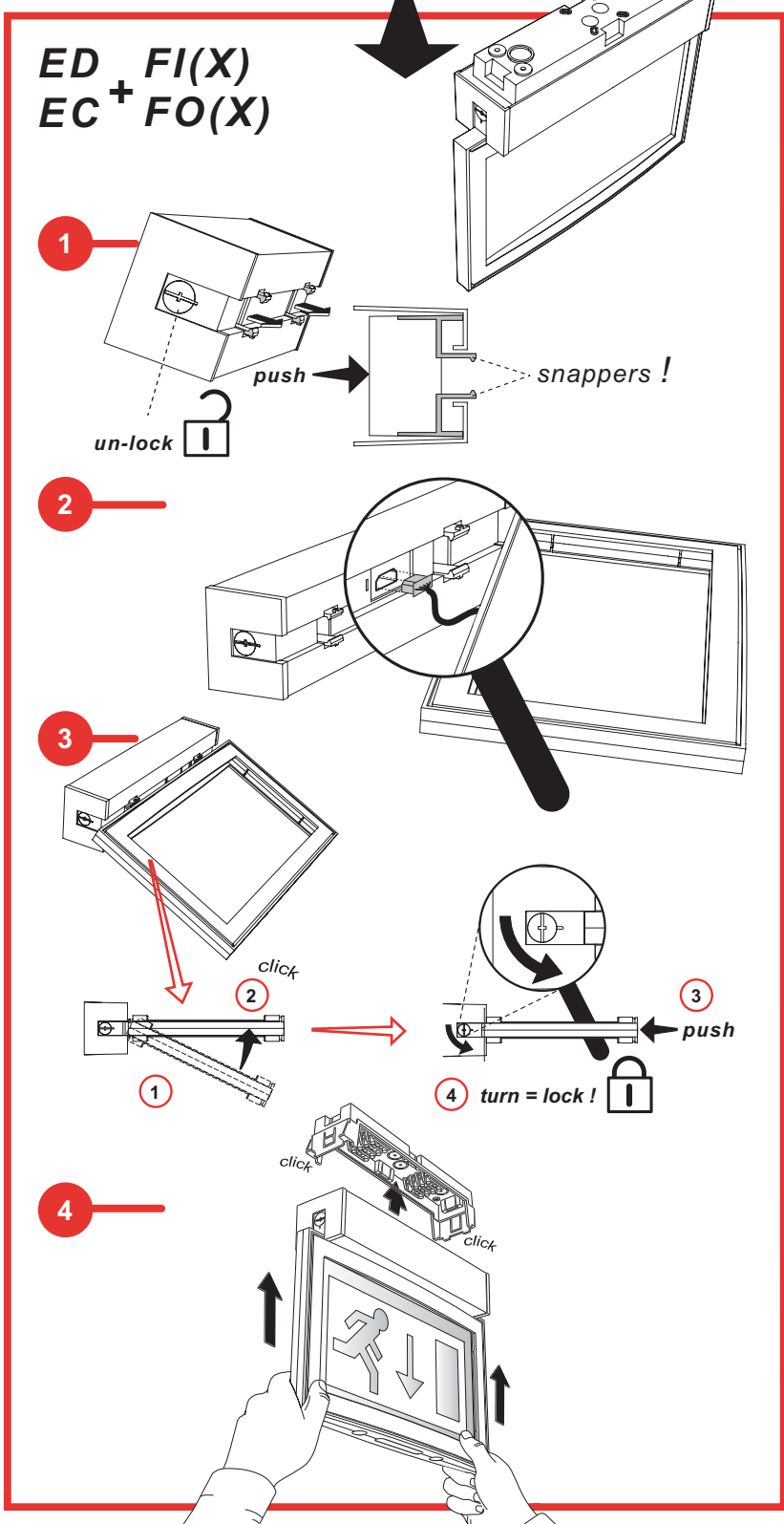
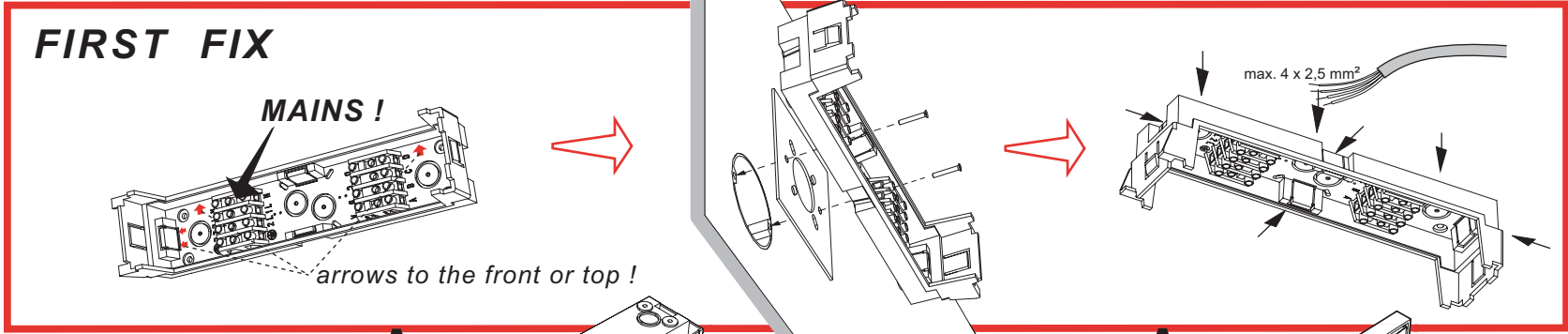
Tel +31 (0)180 641 888  
Fax +31 (0)180 641 889  
E-mail info@vanlien.nl  
Website www.vanlien.com

**VanLien**  
NOODVERLICHTING  
ECLAIRAGE DE SECOURS

Van Lien België / Belgique  
Vichtsesteenweg 248, B-8540 Deerlijk  
België / Belgique

Tel +32 (0)56 783 535  
Fax +32 (0)56 783 545  
E-mail info@vanlien.be  
Website www.vanlien.be

Thomas & Betts Netherlands BV reserves the right to modify and update the products as mentioned in this document without prior notice.  
Art.nr. 69490 020709



**Algemeen**

Voordat met installatie en/of ingebruikstelling wordt begonnen dient deze bijsluiter grondig te worden doorgelezen. Hij geeft belangrijke informatie over de juiste wijze van installatie, gebruik, onderhoud en verwijdering van het product.

De volgende richtlijnen dienen in acht te worden genomen:

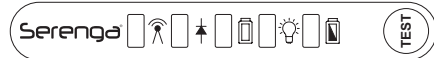
1. Installatie van de armatuur mag uitsluitend worden verricht door gekwalificeerd personeel.
2. Installatie dient te worden uitgevoerd conform de NEN 1010 / IEC 60364 / NBN C71100 / VDE 0100.
3. Dit product mag op geen enkele wijze worden gemodificeerd of worden gebruikt voor een doel, of in een omgeving waarvoor het niet is ontworpen. Gebouwtijd dit wel dan vervallen garantie en CE-markering.
4. Voor installatie en montage dient altijd de voedingspanning te zijn afgeschakeld.
5. Nood, veiligheidsverlichting is niet geschikt om standaard verlichting te vervangen.
6. De lichtbronnen in dit armatuur zijn niet vervangbaar.

**Aansluiten**

De armatuur dient te worden aangesloten op een netspanning zoals vermeld op de typespecificatie. Afhankelijk van de uitvoering van de elektronica (Ebox) en het modulaire frame krijgt de armatuur na aansluiting de juiste instellingen aangaande de testcriteria en autonomie. De Serenga heeft isolatie-klasse II. Het aansluiten van een aardgeleider is daarom niet noodzakelijk, tenzij deze via de Serenga dient te worden doorgevoerd. Zie ook installatiedetails en technische specificaties.

**Zelftest**

De armatuur is uitgerust met een automatische functietest, de zelftest. Deze functie bewaakt continu de werking van de batterij, de lichtbron, elektronica en communicatiemodule. De armatuur geeft een foutmelding op één van de amberkleurige LED's wanneer één van de onderdelen niet correct functioneert.



Daarnaast wordt het volgende testschema gehanteerd:

- Installatietest: Test autonomie, 1 of 3 uur, 24 uur na het inschakelen van de netspanning. Na vervanging van de batterij start automatisch een installatietest.
- Functietest: Iedere 7 dagen een korte functionele test van 1 minuut.
- Branduurtest: Iedere 26 weken test van autonomie.
- Lastenboek 400: Dagtest van 15 seconden, weektest van 2 minuten en een maandtest van 1 uur.

De armatuur kan ook handmatig worden getest met de testdrukknop. Bij het indrukken worden de voorgeprogrammeerde "gereset" en worden de LED's door de batterij gevoed. Na ca. 5 seconden zal een eventuele foutmelding worden getoond. De testcriteria en autonomie kunnen opnieuw worden ingesteld, bijvoorbeeld bij verandering van het modulaire frame voor een ander type, door de testdrukknop 15 seconden ingedrukt te houden. Het testschema kan worden "gereset" door de testdrukknop 30 seconden ingedrukt te houden.

**Centrale armaturen**

Centrale noodverlichtingsarmaturen worden gevoed door een centraal opgestelde energiebron, een centrale voedingkast. Deze armaturen zijn niet uitgerust met een eigen testfaciliteit en worden via het centrale systeem getest waarop zij zijn aangesloten.

**COM-box (optie)**

Armaturen kunnen worden voorzien van een COM-box. Met deze optie module kan extra functionaliteit worden toegevoegd aan de armatuur zoals functiebeïnvloeding of externe communicatie. Zie voor verdere details de COM-box handleiding.

**Batterijen**

Wanneer de branduur niet langer voldoet aan de opgegeven autonomie resulteert dit in een foutmelding. De batterij moet dan worden vervangen. Voor specificaties zie de sticker op de batterij. Gezien de technische levensduur van de batterij wordt het aanbevolen deze na 4 jaar te vervangen (zie datumsticker).

Volgens de milieueisen moeten gebruikte batterijen worden aangeboden voor hergebruik of op de voorgescreven manier worden afgevoerd als klein chemisch afval. Stichting Batterijen (STIBAT) coördineert dit voor Nederland en Bebat voor België.

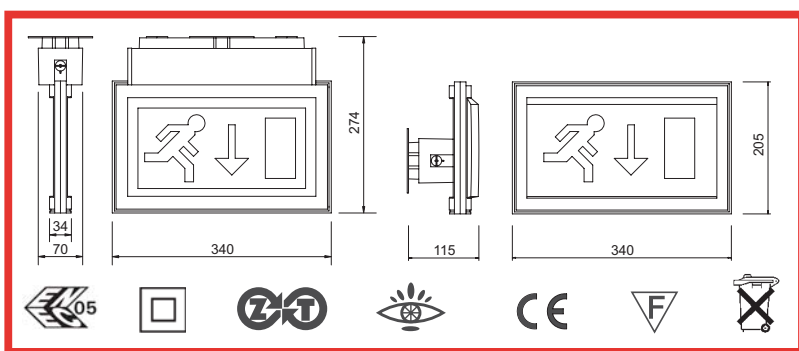
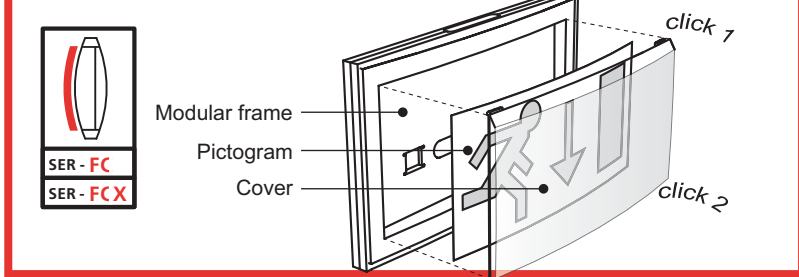
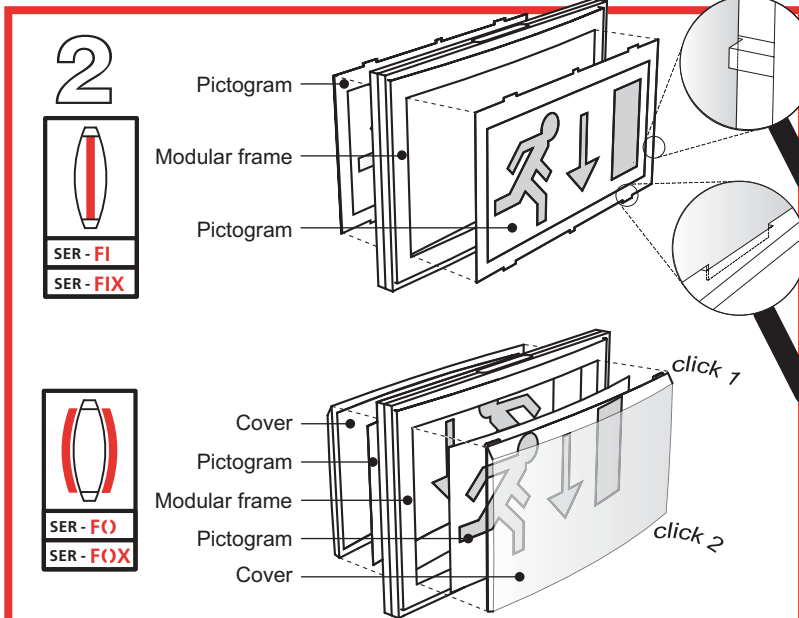
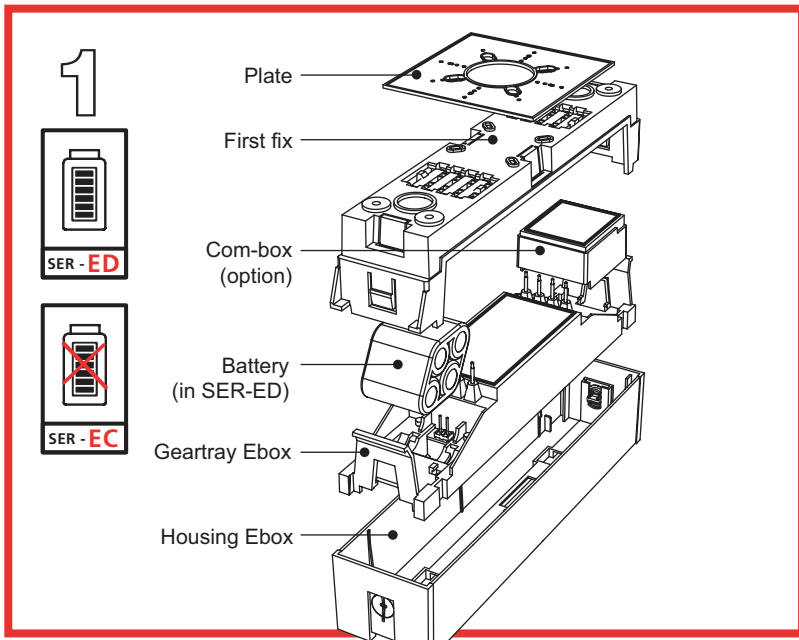
**LET OP!**

Voor het goed functioneren van noodverlichting dient constante (bouw)spanning aanwezig te zijn en de batterijen voldoende geladen te zijn. Is dit niet het geval dan kan er schade worden toegebracht aan batterijen, lichtbron of in het ergste geval de electronica in de armatuur.

**Inspectie & Onderhoud**

VanLien Noodverlichting adviseert dringend om jaarlijks inspectie & onderhoud aan uw gehele noodverlichtingsinstallatie te plannen. Voor onderhoud en inspectie van armaturen en/of centrale voedingkasten heeft VanLien een compleet Safety Services programma incl. QuickScan, FullScan en onderhoudbonnumenten. Neem contact op met onze verkoop voor meer informatie: +31 (0)180 641 888.

Technische specificaties	
Aansluitspanning	230V - 240V 50Hz
Autonomie	1 uur (versie FIX,FOX en FCX) en 3 uren (versie FI,FO en FC)
Laadtijd	24 uur
Lichtbron	2 of 4 x 1W LED
Omgevingstemperatuur t <sub>a</sub>	+5°C ~ +35°C
Batterij	NiMh 4,8V - 2,0 Ah (4xVHT Cs)
Isolatieklasse	II
Kabeldikte	maximaal Ø16,0 mm ( 4 x 2,5 mm²)
Beschermingsklasse	IP20
Norm	NEN-EN-IEC 60598-2-22, NBN-EN-IEC 60598-2-22



**Please note**

Carefully read this 'Instruction Leaflet' before installing or using the luminaire. This leaflet provides important information about the correct installation, use, maintenance and removal of this product.

**General**

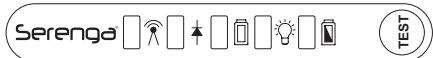
- Please observe the following guidelines:
1. The luminaire should only be installed by qualified personnel.
  2. Installation should be performed in accordance with the European/International Standard installation requirements: BS7671, BS5266, NEN 1010 / IEC 60364 / NBN C71100 / VDE 0100.
  3. This product may not be modified in any way whatsoever or used for a purpose or in an environment other than for which it was designed. Failing to observe this guideline will invalidate the warranty and the CE compliance of this product.
  4. Before installing or assembling the luminaire the supply must be isolated.
  5. The Serenga is not designed to replace the standard luminaires.
  6. The lightsource in this luminaire is not replaceable.

**Installing and connecting**

The luminaire should be connected to a mains voltage equivalent to that indicated on the type label attached to the side of the luminaire. Depending on the type of electronics box (Ebox) and the modular frame, the luminaire will obtain the appropriate settings in regards to the test criteria and autonomy. The Serenga is rated with Insulation Class II. It is therefore not necessary to connect an earth unless using pass-through wiring. Also see installation instructions and technical specifications on backside.

**Self-testing**

These luminaires have an automatic self-testing system. This system continuously monitors battery operation, the lamp, option box (COM box) and the electronics. One of the amber LED's will indicate when one of the components is not working properly.



Additionally the following test-scheme applies:

- Installation test: Test autonomy, 1 or 3 hours, 24 hours after turning on the mains voltage
- Function test: After battery replacement an installation test starts automatically
- Duration test: Once every 7 days a short functional test of 1 minute
- Lastenboek 400: For Belgium: daily 15 seconds, weekly 2 minutes and monthly 1 hour

The luminaire can also be tested manually with the test button. When pushing the button previous errors will be "reset" and the battery will supply the LED's. After 5 seconds an eventual error will be displayed. Test criteria and autonomy can be reset, for instance when replacing the modular frame for another type by pushing the test button for 15 seconds. The test scheme can be "reset" by pushing the test button for 30 seconds.

**Luminaires powered from Central Battery Systems**

These luminaires are not equipped with their own integrated testing function. They are tested by means of the central battery system to which the luminaire is connected.

**COM-box (optional)**

Luminaires can be provided with a COM-box. With this option module additional functionality can be added to the luminaire such as functional control and external communication. See the COM-box instruction leaflet for further details.

**Batteries**

A fault will occur when test results for duration no longer meet the requirements indicated for the luminaire. The batteries must then be replaced. Please see the label on the batteries for the type required. Used batteries must be recycled or disposed of as household chemical waste.

**PLEASE NOTE!**

Constant voltage is required and the batteries must be sufficiently charged for emergency lighting to function properly. Failure to observe this requirement can damage the batteries, the fluorescent tube or, in the worst-case scenario, the luminaires electronics.

**Inspection and Maintenance**

VanLien Emergency Lighting strongly advises annual inspection & maintenance of your emergency lighting installation. For inspection and maintenance VanLien Emergency Lighting has a complete service program including QuickScan, Full Scan and subscription to maintenance. Please contact our sales office for further details at: +31 (0)180 641 888.

Technical specifications	
Mains	230V - 240V 50Hz
Autonomy	1 hour (version FIX,FOX & FCX), 3 hours (version FI,FO & FC)
Charging time	24 hours
Light source	2 or 4 x 1W LED
Ambient temperature (ta)	+5°C ~ +35°C
Battery	NiMh 4,8V - 2,0 Ah (4xVHT Cs)
Isolation class	II
Cable entry	Max. Ø16,0 mm (4x2,5 mm²)
Protection category	IP20
Norm	EN-IEC 60598-2-22

**Wichtig - bitte zuerst lesen!**

Vor der Installation bzw. Inbetriebnahme ist diese Verpackungsbeilage gründlich durchzulesen. Hier finden Sie wichtige Informationen zur richtigen Installation, Nutzung, Wartung sowie Entsorgung des Produkts.

**Allgemeines**

- Folgende Vorschriften sind zu beachten:
1. Die Installation der Leuchte darf ausschließlich durch qualifiziertes Personal durchgeführt werden.
  2. Die Installation muss gemäß VDE 0100 / NEN 1010 / IEC 60364 vorgenommen werden.
  3. Dieses Produkt darf in keiner Weise verändert bzw. zu einem Verwendungszweck oder in einer Umgebung eingesetzt werden, für die es nicht konstruiert wurde. Sollte dies dennoch geschehen, erlöschen Gewährleistung und CE-Kennzeichnung.
  4. Vor Installation und Montage ist in jedem Fall die Netzspannung abzuschalten.
  5. Die Beleuchtung ist nicht geeignet, die Allgemeinbeleuchtung zu ersetzen.
  6. Das Leuchtmittel in dieser Leuchte kann nicht ersetzt werden.

**Anschluss**

Die Leuchte ist entsprechend den Angaben auf dem Typenschild an die Netzspannung anzuschließen. Das Typenschild befindet sich an der Seite der Leuchte. In Abhängigkeit der Testkriterien und der Überbrückungszeit muss die Elektronika (Ebox) und das Montagezubehör ausgewählt werden. Bei der Serenga handelt es sich um ein Gerät mit Schutzklasse II. Der Anschluss des Erdungsleiters ist aus diesem Grund nicht erforderlich, es sei denn, er wird für die Weiterleitung benötigt. Die Installationsanweisung und technische Spezifikation befinden sich auf der Rückseite.

**Selbstüberwachung**

Die Leuchte verfügt über einen automatischen Funktionstest. Damit lässt sich die einwandfreie Funktion der Batterie, des Leuchtmittels, der Elektronik und der optionalen COM Box automatisch überwachen. Sobald eine der Komponenten nicht fehlerfrei funktioniert, leuchtet eine der gelben (amber) LED's auf.



Testen nach Anlegen der Netzspannung muss die Batterie 24 Stunden geladen werden. Nach der Aufladung der Batterie startet der automatische Testzyklus

- Einmal wöchentlich, Dauer eine Minute
- Alle 26 Wochen, Dauer 1 oder 3 Stunden
- Lastenboek 400: Für Belgien: taglich 15 Sekunden, 2 Minuten wöchentlich, 1 Stunde montlich

Die Leuchte kann über den Prüftaster manuell getestet werden. Durch drücken des Prüftasters werden alle Fehlermeldungen zurückgesetzt und die Leuchte funktioniert im Batteriebetrieb solange der Prüftaster gedrückt wird. Sollte die Leuchte fehlerhaft sein, wird dies 5 Sekunden nach dem Start der Betätigung des Prüftasters angezeigt. Durch das Betätigen des Prüftasters für mindestens 15 Sekunden können die Testkriterien und die Überbrückungszeit zurückgesetzt werden, zum Beispiel nach einem Wechsel des Piktogrammrahmens. Der Ablauf des automatischen Testzyklus kann durch das drücken des Prüftasters unterbrochen werden, dafür muss der Taster mindestens für 30 Sekunden gedrückt werden.

**Zentralbatterieleuchten**

Anschluss an eine Zentralbatterieanlage verfügen über keine eigene Testmöglichkeit. Sie können über ein Zentralbatteriesystem überwacht werden, an das die Leuchte angeschlossen wird.

**COM-Box (optional)**

Leuchten können mit einer COM Box ausgestattet werden. Mit diesem optionalen Modul kann die Funktion der Leuchte mit Überwachungen und externen Kommunikationsmöglichkeiten erweitert werden. Weitere Informationen siehe separate Com-Box-Betriebsanleitung.

**Batterien**

Wenn die geprüfte Überbrückungszeit der vorgegebenen Nennbetriebsdauer nicht mehr entspricht, wird eine Fehlermeldung angezeigt. Die Batterien sind dann auszutauschen. Die Spezifikation befindet sich auf dem Aufkleber an den Batterien.

**ACHTUNG!**

Damit Notbeleuchtungsanlagen ordnungsgemäß funktionieren können, muss eine konstante (Bau-) Spannung vorhanden sein. Darüber hinaus müssen die Batterien ausreichend geladen sein. Ist dies nicht der Fall, können die Batterien, das Leuchtmittel oder schlimmstenfalls die Elektronik in der Leuchte beschädigt werden.

**Wartung und Inspektion**

VanLien Notbeleuchtung rät dringend, mindestens einmal pro Jahr eine Wartung und Inspektion Ihrer Sicherheitsbeleuchtung durchzuführen. Landesspezifische Vorschriften sind darüber hinaus zu beachten. Wartungen und Inspektionen können durchgeführt werden durch den VanLien Kundendienst, Telefon +31 (0) 180 641 888.

Technische Daten	
Anschlussspannung	230V - 240V 50Hz & 220 V DC (nur für Zentralbatterieleuchten)
Nennbetriebsdauer	1 Stunde (Typen FIX, FOX & FCX), 3 Stunden (Typen FI, FO & FC)
Ladezeit	24 Stunden
Leuchtmittel	2 oder 4 x 1W LED
Umgebungstemperatur	+5°C ~ +35°C
Batterie	NiMh 4,8V / 2,0 Ah (4xVHT Cs)
Schutzklasse	II
Kabeleinführung	Max. Ø16,0 mm (4x2,5 mm²)
Schutzart	IP20
Norm	EN-IEC 60598-2-22 / VDE 0711

**Avant-propos**

Avant l'installation et/ou la mise en service, il convient de lire attentivement la présente notice qui comporte des informations importantes relatives au mode d'installation, à l'utilisation, à l'entretien et à la mise au rebut du produit de manière correcte.

**Généralités**

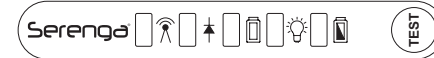
- Les règles suivantes doivent être respectées:
1. L'installation de l'armature ne doit être effectuée que par un personnel qualifié.
  2. L'installation doit être effectuée conformément aux prescriptions prévues par les normes NEN 1010 / IEC 60364 / NBN C71100 / VDE 0100.
  3. Ce produit ne peut être modifié en aucune manière ni être utilisé dans un objectif ou dans un environnement pour lequel il n'a pas été conçu. Dans le cas contraire, la garantie et le marquage CE s'annulent.
  4. La tension d'alimentation doit toujours être déconnectée avant l'installation et le montage.
  5. L'armature n'est pas spécifiquement conçue pour le remplacement des luminaires standard.
  6. Les lampes dans ce luminaire ne sont pas remplaçables.

**Raccordement**

L'armature doit être raccordée à la tension de réseau mentionnée sur l'autocollant indiquant le type. En fonction du modèle de boîtier électronique (Ebox) et du châssis modulaire, après raccordement, l'armature sera réglée correctement en ce qui concerne les critères de test et l'autonomie. Serenga possède une armature à classe d'isolation II. Le raccordement de la prise de terre n'est pas nécessaire, à moins que cette dernière soit utilisée pour le transit. Voir également les détails d'installation et les spécifications techniques au verso.

**Autotest**

L'armature est équipée d'un test de fonctionnement automatique, nommé l'autotest. Cette fonction contrôle le fonctionnement de la batterie en continu, la source lumineuse, l'électronique et le module de communication. L'armature génère un message d'erreur par le biais d'une des LED ambres lorsque l'un des éléments ne fonctionne plus correctement.



En outre, le schéma de test suivant s'applique :

- Test d'installation : Teste l'autonomie, 1 ou 3 heures, 24 heures après le raccordement de la tension de réseau. Après remplacement de la batterie, un test d'installation démarre automatiquement.
- Test fonctionnel : Tous les 7 jours, un bref test fonctionnel d'une minute est effectué.
- Test de l'autonomie: Toutes les 26 semaines, un test de l'autonomie assignée est effectué
- Exigences du cahier 400: Test quotidien de 15 secondes, test hebdomadaire de 2 minutes et un test mensuel durant 1 heure.

L'armature peut également être testée manuellement au moyen du bouton-poussoir de test. Lorsque vous appuyez sur le bouton, les messages d'erreur précédents sont "Remis à zéro " et les LED sont alimentées par la batterie. Après 5 secondes, un message d'erreur éventuel s'affichera. Les critères de test et l'autonomie peuvent être à nouveau réglés, par exemple, en remplaçant le châssis modulaire par un autre type, en appuyant sur le bouton-poussoir de test pendant 15 secondes. Le schéma de test peut être " réinitialisé " en maintenant le bouton-poussoir de test enfoncé durant 30 secondes.

**Les caissons ( Les blocs centralisés )**

Ces caissons sont alimentées par une source d'énergie centrale, une armoire d'alimentation centrale. Ces caissons ne sont pas munis d'un dispositif de test propre. Ils sont testés par le biais d'un système central auquel ils sont reliés.

**COM-box (option)**

Les armatures peuvent être équipées d'un COM-box. Ce module en option permet d'ajouter une fonctionnalité complémentaire à l'armature, par exemple, le contrôle fonctionnel ou la communication externe. Pour de plus amples détails à ce propos, voir le manuel du COM-box.

**Batteries**

Lorsque la durée d'éclairage testée ne répond plus à l'autonomie prévue d'une armature, un message d'erreur est généré. La batterie doit être remplacée. Voir l'autocollant sur les batteries pour les détails. Vu la durée de vie technique des batteries, il est recommandé de les remplacer tous les 4 ans (voir autocollant mentionnant la date).

Conformément aux exigences environnementales, les batteries usagées doivent être mises à disposition pour leur recyclage ou être mises au rebut comme petits déchets chimiques de la manière prescrite. La Stichting Batterijen (STIBAT - fondation des batteries) et Bebat contrôlent ces opérations respectivement pour les Pays-Bas et la Belgique.

**ATTENTION !**

Pour assurer le bon fonctionnement de l'éclairage de sécurité, la tension doit être constante et les batteries doivent être suffisamment chargées. Dans le cas contraire, des détériorations peuvent survenir au niveau des batteries, du tube fluorescent, voire dans le pire des cas, de l'électronique de l'armature.

**Inspection et Entretien**

VanLien vous conseille fortement de contrôler et d'entretenir votre installation d'éclairage de sécurité chaque année. Pour l'entretien et le contrôle des armatures et/ou armoirs centrales d'alimentation, VanLien propose un programme de maintenance complet, y compris un QuickScan, un FullScan et des abonnements d'entretien. Pour de plus amples informations, veuillez contacter notre service ventes : 056 / 78.35.35

Données techniques	
Tension de raccordement	230V - 240V 50Hz
Autonomie (durée d'éclairage)	1 heure (type FIX,FOX & FCX), 3 heures (type FI,FO & FC)
Durée de charge	24 heures
Source lumineuse	2 ou 4 x LED 1 W
Température ambiante ta	+5°C ~ +35°C
Batterie	NiMh 4,8V - 2,0 Ah (4xVHT Cs)
Classe d'isolation	II
Entrée câble	Max. Ø16,0 mm (4x2,5 mm²)
Indice de protection	IP20
Normes	NEN-EN-IEC 60598-2-22, NBN-EN-IEC 60598-2-22

**Observera**

Vas nogu igenom denna montageanvisning innan installation och användning av armaturen. Den innehåller viktig information om korrekt installation, användning, underhåll samt demontering av denna produkt.

**Allmänt**

- Var vänlig observera följande riktlinjer:
1. Armaturen skal endast installeras av behörig installatör.
  2. Installation skall utföras i enlighet med European/International Standard installations krav: BS7671, BS5266, NEN 1010 / IEC 60364 / NBN C71100 / VDE 0100.
  3. Denna produkt får ej modifieras på något vis eller användas för annat bruk eller i andra miljöer än den är tillverkad för. Om riktlinjerna ej följs så gäller ej garantier, certifiering eller CE märkning på produkten.
  4. Innan installation eller montering av armaturen måste nätspänningen först brytas.
  5. Denna armatur är ej designad för att ersätta armaturer för normalbelysning.
  6. Ljuskällan i denna armatur är ej utbyttbar.

**Installation och anslutning**

Armaturen får endast installeras till nätspänning lika den som anges på typetiketten som finns på armaturens utsida. Beredande på typ av elektronikbox (Ebox) och modul ram, är armaturen utford för att få önskad funktion vad gäller krav på testkriterier och nöddriftstid. Serenga är en klass 2 armatur. Jordledare behövs därför inte anslutas i armaturen om inte den ska kopplas vidare till annan armatur. Se även installationsinstruktioner samt tekniska specifikationer på baksidan.

**Självtestsystem**

Dessa armaturer har ett automatiskt självtestsystem. Detta system övervakar batteri, ljuskälla, tilläggsbox (COM box) och elektronik. Om någon av komponenterna ej fungerar som de ska vid test tänds respektive orange indikeringsdiöd.



Tester utförs i cykler enligt följande schema:

- Installations test: Test av nöddriftstid, 1 eller 3 timmar (beroende på armaturtyp), 24 timmar efter att nätspänning anslutts. Detta sker även automatiskt 24 timmar efter batteribyte eller strömavbrott.
- Funktions test: En gång i veckan (var 7:e dag) sker ett kort funktionstest under 1 minut.
- Uthållighets test: Två gånger per år (var 26:e vecka) sker ett 1 eller 3 timmars (beroende på armaturtyp) uthållighetstest av nöddriftstiden.
- Installations test: Test av nöddriftstid, 1 eller 3 timmar (beroende på armaturtyp), 24 timmar efter att nätspänning anslutts. Detta sker även automatiskt 24 timmar efter batteribyte eller strömavbrott.
- Funktions test: En gång i veckan (var 7:e dag) sker ett kort funktionstest under 1 minut.
- Uthållighets test: Två gånger per år (var 26:e vecka) sker ett 1 eller 3 timmars (beroende på armaturtyp) uthållighetstest av nöddriftstiden.

Armaturen kan även testas manuellt med testknappen. När knappen trycks in nollställs tidigare felindikeringar och armaturen tänds på batteridrift. Efter att testknappen hållits in 5 sekunder visas eventuella fel på indikeringsdiödena. Testkriterier och nöddriftstid kan nollställas till exempel vid byte av armaturstomme med 2 dioder till annan med 4 dioder genom att trycka in testknappen i 15 sekunder. Testcykelns schema kan nollställas genom att trycka in testknappen i 30 sekunder. Låt inte armaturerna stå spänningslösa under längre perioder utan att koppla från batteriet.

**Armaturer för Centralt Batterisystem**

Dessa armaturer har inte något inbyggt test funktion. De är testade i enlighet av det centrala batterisystem som armaturen ska anslutas till.

**COM-box (tillval)**

Armaturen kan vara försedd med en COM-box. Med denna tillvalsmodul kan armaturens funktioner utökas så som funktionskontroll och extern kommunikation. Läs mer om detta i COM-boxens montageanvisning.

**Batterier**

Batterifel indikeras när nöddriftstiden vid självtestet understiger den på armaturen angivna tiden. Batteriet måste då bytas. Se på batteriets etikett vilken typ det ska vara till just denna modell. Förbrukade batterier skall lämnas in för återvinning, de får ej kasseras i hushållsavfall.

**OBSERVERA DETTA!**

För att armaturen ska fungera ordentligt krävs konstant rätt spänning från det centrala batterisystemet samt att batterierna i detta är tillräckligt laddade. Om inte kan batterier, ljuskällor och i värsta fall armaturens elektronik ta skada.

**Kontroll och underhåll**

VanLien rekommenderar att kontroll och underhåll av en nödbelysningsanläggning sker enligt gällande normer och regler. Vi kan även erbjuda servicekontrakt för er anläggning. Kontakt oss för mer information på telefon +31 (0) 180 641 888 (VanLien), 013-36 44 60 (Bergdahls AB)

Tekniska specifikationer	
Anslutningsspänning	23