



Darwin med ljusdämpande raster –LDR (tillval).

DARWIN

230 V, 50 Hz

IP 68 klass I, CE

T8 lysrör 1x18 – 2x58 W

Montagesätt standard: Tak/vägg

Stöttålighet: IK10 Polykarbonat
IK07 Pyrex

Omgivn.temp.: -10°C <T<+40°C

Kapslad armatur med snabböppningssystem för tuffa omgivningsförhållanden. Darwins utstrålning av kvalitet har även gjort den populär att använda i designade utrymmen, kontakta oss för information om vilka tillbehör som är möjliga. Mycket tålig konstruktion, den runda formen gör Darwin slagtålig. Välj mellan hölje av Pyrex hårdglas som tål syror och är svårt att repa, eller Polykarbonat som är extremt slagtålig. Samtliga utvändiga metalldelar är i rostfritt stål (AISI304L) som också tål syror. För extremt tuffa miljöer rekommenderas tillval AISI 316L. Den höga kapslingsklassen gör armaturen lätt att rengöra och tål högtryckstvätt. Armaturen är vridbar 360°, vilket möjliggör placering på de flesta ställen samt att man kan vinkla ljuset i önskad riktning. Darwin är idealisk i smörgarpar, tvätthallar, lackeringsutrymmen etc. eller i lokaler med krav på god design.

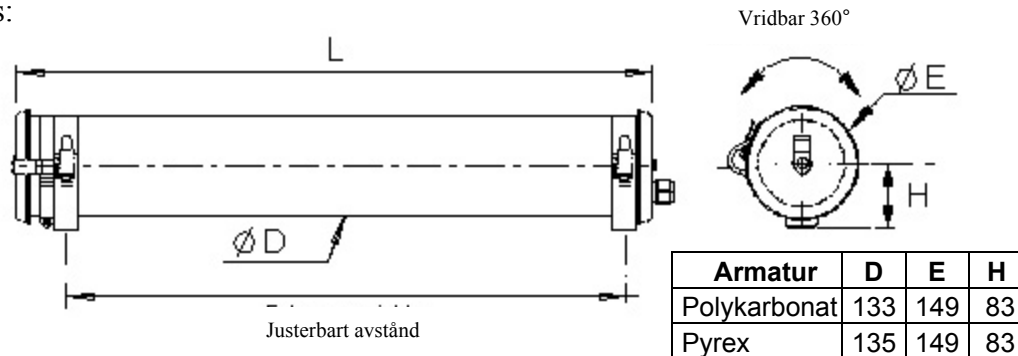
- En- eller tvålysrörs armatur. För standard T8 26 mm lysrör (G13).
- Elektroniskt förkopplingsdon (HF-don) som tillval.
- Välj mellan UV-tålig Polykarbonat eller Pyrex hårdglas som hölje.
- Neoprene-packningar med lång livslängd, fria från silicon.
- Helt skyddad mot korrosion.
- Snabböppningssystem. Endast en skruv behöver lossas.
- Intern reflektor (gäller armaturer utrustade med HF-don).
- 2 st kabelförskruvningar PE13 IP 68 av polykarbonat (andra förskruvningar på begäran).
- Montagebyglar med snäppfästen (skruvfästen på begäran)
- Marint rostfritt stål på begäran (316L)
- Armaturens uppbyggnad ger ett homogent och konstant tryck på tätningar.
- Armaturen vridbar 360°

Beställningsnr:	Utförande:			Tillval:				
	För lysrör T8 (G13):	Armaturhölje:	Kabelförskruvning Polykarbonat:	Elektroniskt förkopplingsdon (HF-don 230V 50/60Hz):	Rostfritt stål av "Marint" kvalitet (AISI 316L):	montagebyglar med skruv:	Vibrationsdämpande montage-byglar med skruv:	5-polig anslutnings-plint för vidarekoppling av 3-fas:
DAR-118 Po	1x18	Polykarbonat	2xPE13	-HF	-316L	-MBS	-VIB	-3FAS
DAR-218 Po	2x18	Polykarbonat	2xPE13	-HF	-316L	-MBS	-VIB	-3FAS
DAR-136 Po	1x36	Polykarbonat	2xPE13	-HF	-316L	-MBS	-VIB	-3FAS
DAR-236 Po	2x36	Polykarbonat	2xPE13	-HF	-316L	-MBS	-VIB	-3FAS
DAR-158 Po	1x58	Polykarbonat	2xPE13	-HF	-316L	-MBS	-VIB	-3FAS
DAR-258 Po	2x58	Polykarbonat	2xPE13	-HF	-316L	-MBS	-VIB	-3FAS
DAR-118 Py	1x18	Pyrex hårdglas	2xPE13	-HF	-316L	-MBS	-VIB	-3FAS
DAR-218 Py	2x18	Pyrex hårdglas	2xPE13	-HF	-316L	-MBS	-VIB	-3FAS
DAR-136 Py	1x36	Pyrex hårdglas	2xPE13	-HF	-316L	-MBS	-VIB	-3FAS
DAR-236 Py	2x36	Pyrex hårdglas	2xPE13	-HF	-316L	-MBS	-VIB	-3FAS
DAR-158 Py	1x58	Pyrex hårdglas	2xPE13	-HF	-316L	-MBS	-VIB	-3FAS
DAR-258 Py	2x58	Pyrex hårdglas	2xPE13	-HF	-316L	-MBS	-VIB	-3FAS

Vi förbehåller oss rätten till konstruktionsändringar

Installation/underhåll: Armaturen lossas enkelt och snabbt med en skruv. Lysrör utbytes utan att innerplåten lossas. Anslutning till plint 3 x 2,5 mm² med lock. Enkelt montage i tak eller vägg med montagebyglar med snäppfästen. Armaturen vridbar 360° för bästa riktning av ljuset.

Måttskiss:



Längd/Vikt:

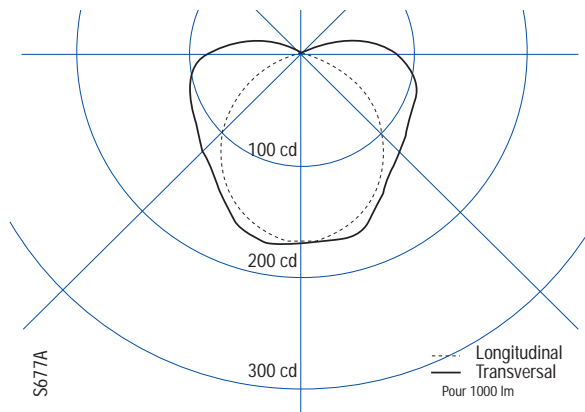
1x18 W = 745 mm / 3,6 kg
 2x18 W = 745 mm / 3,6 kg
 1x36 W = 1355 mm / 5,5 kg
 2x36 W = 1355 mm / 6,4 kg
 1x58 W = 1655 mm / 6,6 kg
 2x58 W = 1655 mm / 7,9 kg

Ljufördelningskurvor:

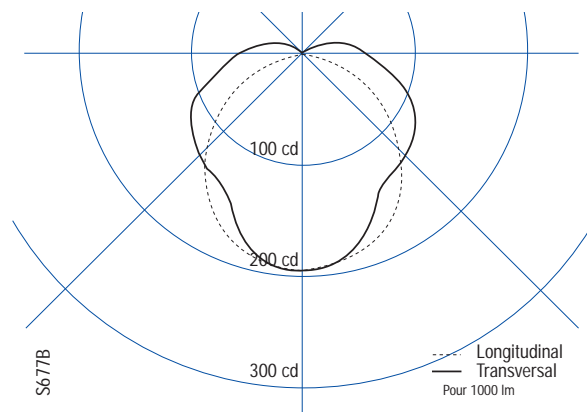
(Av utrymmesskäl visas nedan endast några få ljufördelningskurvor, kontakta oss vid behov av kurvor för andra effekter).

- Armaturen utan HF-don kan ej levereras med reflektor.
- Armatyr med HF-don levereras som standard med reflektor, men kan erhållas utan.
- Armaturen kan erhållas med opalvitt polykarbonat, olika raster etc. kontakta oss

1x36 W -HF



2x36 W -HF



Vi förbehåller oss rätten till konstruktionsändringar