

		<h2 style="color: green;">HUYGENS</h2> <p>230 V, 50 Hz</p> <p>IP 66 klass I, CE</p> <p>Högtrycksnatriumlampa E40 1x150 – 1x400 W</p> <p>Montagesätt standard: Tak/vägg</p> <p>Omgivn.temp.: -10°C < T < +40°C</p>
--	--	---

Strålkastararmatur i kapslat utförande helt fri från korrosion. Huygens långa ljusfördelning gör den idealisk att använda för belysning av stora ytor från hög höjd, både inom- och utomhus. Exempelvis idrottsarenor, hamnanläggningar, lager, utomhusparkeringar, industrier etc. Det rostfria stålet och packning av silikon tillsammans med kabelförskruvning gör det även möjligt att använda Huygens i tuffa omgivningsmiljöer. Högtrycksnatriumlampa som ljuskälla. För användning i livsmedelsindustrin bör den externt skyddande polykarbonatskivan väljas som tillval, för enkel rengöring. Som standard levereras Huygens bredstrålande (utan reflektionsklaffar), men dessa finns som tillval.

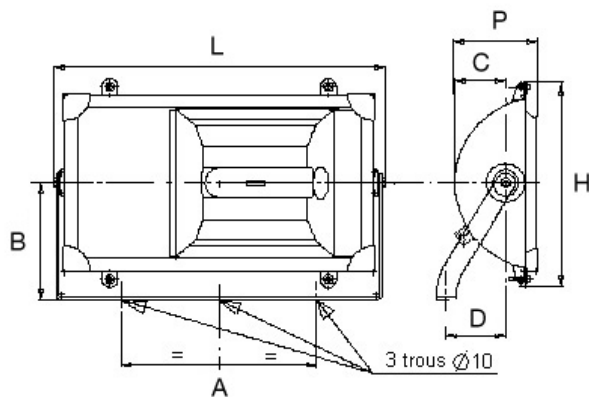
- För högtrycksnatriumlampa 150W, 250W eller 400W.
- Armaturlöje av rostfritt stål
- Helt skyddad mot korrosion.
- Internt kablage av högtemperaturledning.
- Packningar av silikon.
- 1 st. kabelförskruvning PE13 IP 66 av polykarbonat.

Beställningsnr:	Utförande:			Tillval:	
	För ljuskälla (watt):	Socket:	Kabelförskruvning:	Reflektionsklaffar:	Externt skyddande polykarbonatskiva:
HUY 150	150	E40	1xPE13	-REF	-GPO
HUY 250	250	E40	1xPE13	-REF	-GPO
HUY 400	400	E40	1xPE13	-REF	-GPO

BERGDAHLS AB

Installation/underhåll: Anslutning till plint 3 x 2,5 mm². Montage i tak eller vägg med tre skruvar. Armaturen vinklingsbar 90⁰ för bästa riktning av ljuset.

Måttskiss:

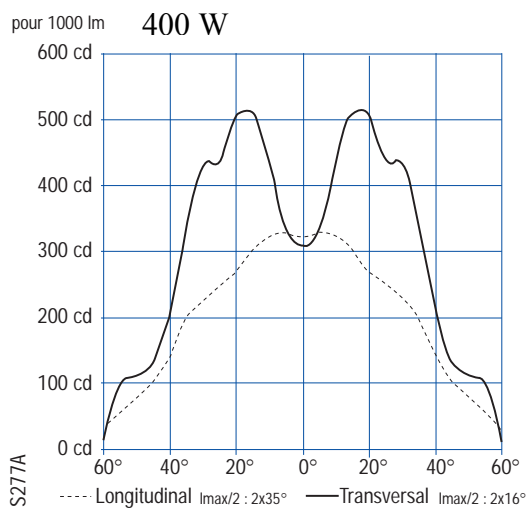


Vikt:
 HUY-150 12,5 kg
 HUY-250 13,5 kg
 HUY-400 18,0 kg

Armatur	L	H	P	A	B	C	D
HUY-150	520	310	129	300	180	80	92
HUY-250	570	410	178	400	240	110	105
HUY-400	660	465	207	400	250	135	115

Ljusfördelningskurvor:

(Av utrymmesskäl visas nedan endast en ljusfördelningskurva, kontakta oss vid behov av kurvor för andra effekter).



Vi förbehåller oss rätten till konstruktionsändringar

BERGDAHLS AB

Sunnorpsgatan 8 582 73 LINKÖPING
 Tel. 013-36 44 60 Fax 013-36 44 69

E-mail: kundsupport@bergdahls.com Internet: www.bergdahls.com