



HUYGENS-SILO

Överensstämmande med ATEX
94/9/CE direktivet och EN 50 014,
EN 50 281-1-1:

CE 0081



II 2D IP67 T⁰C enl. tabell
(zon 21 och 22)

Ljuskälla	Horisontellt	Vertikalt	Vid 45°
150W	160°C	96°C	104°C
250W	124°C	121°C	124°C
400W	136°C	125°C	132°C

230 V, 50/60 Hz

IP 67 klass I

Högtrycksnatriumlampa E40
1x150 – 1x400 W

Stöttålighet: IK10 Polykarbonat

Omgivn.temp.: -20°C <T<+40°C

Kapslad belysningsprojektor helt fri från korrosion. Huygens långa räckvidd av ljus gör den lämplig att använda exempelvis i lagerlokaler, höga silos etc. Skyddande front av polykarbonat gör att den även är lämplig att använda inom livsmedelsindustrin. Alla utvändiga detaljer av rostfritt stål. Invändig reflektor och 3-polig anslutningsplint är standard.

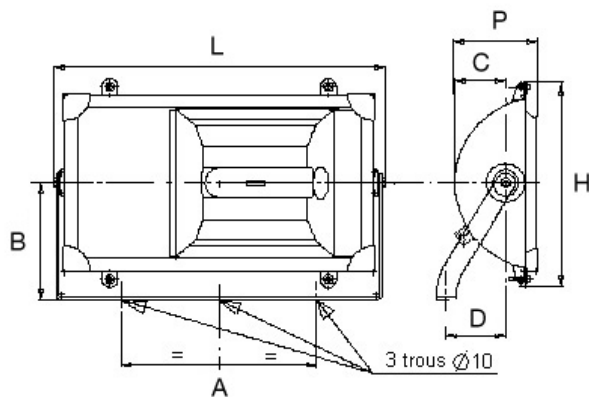
- För högtrycksnatriumlampa 150W, 250W eller 400W.
- Armaturhölje av rostfritt stål
- Dubbel front, värmeståligt glas på insidan, UV-tålig Polykarbonat på utsidan.
- Helt skyddad mot korrosion.
- Internt kablage av högtemperaturledning.
- Packningar av silikon.
- 1 st. kabelförskruvning PE13 IP 67 av polykarbonat.

Beställningsnr:	Utförande:		
	För ljuskälla (watt):	Socket:	Kabelförskruvning:
H-SILO-150	150	E40	1xPE13
H-SILO-250	250	E40	1xPE13
H-SILO-400	400	E40	1xPE13

Vi förbehåller oss rätten till konstruktionsändringar

Installation/underhåll: Anslutning till plint 3 x 2,5 mm². Montage i tak eller vägg med tre skruvar. Armaturen vinklingsbar 90⁰ för bästa riktning av ljuset.

Måttskiss:



Vikt:
 H-SILO-150 12,5 Kg
 H-SILO-250 13,5 Kg
 H-SILO-400 18,0 Kg

Armatur	L	H	P	A	B	C	D
H-SILO-150	570	410	178	400	240	110	105
H-SILO-250	570	410	178	400	240	110	105
H-SILO-400	660	465	207	400	250	135	115

Ljusfördelningskurvor:

(Av utrymmesskäl visas nedan endast några få ljusfördelningskurvor, kontakta oss vid behov av kurvor för andra effekter).

