



DATA

Spänning	230 Vac
Frekvens	50 Hz
Kapslingsklass	IP 20
Skyddsklass	Klass I
Godkänd	CE

UTFÖRANDE

- Med inbyggt aggregat och självtestsystem
- Med inbyggt CIS bus-system**
- För centralt batteri back-up

MONTAGESÄTT STANDARD

- Infälld

FÄRGVAL

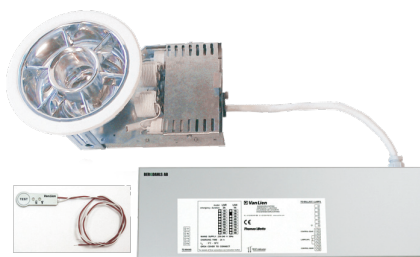
	Vit
	Krom
	Guld

CRATER Downlightarmatur som kan användas till såväl normal- som nödbelysning. Exempelvis kan var tredje armatur förses med nödbelysningsbox.

Armatur i god design och bra ljusegenskaper gör att Crater passar in överallt där man vill ha downlight-armaturer. Nödbelysningsboxen levereras som standard med STS självtestsystem* och driver ena ljuskällan vid nöddrift. Vid normaldrift lyser båda ljuskällorna. (Välj mellan tänd, släckt eller tänd/släckt funktion).

Separat beställningsnummer för armatur som ska anslutas till nödbelysningsbox, då armaturen levereras med en meter kabel för

anslutning i nödbelysningsboxen. Ifall nödbelysningsboxen placeras så att dess felindikeringsdioder ej blir synbara, exempelvis ovan undertak, kan medföljande förlängd diodpanel användas (35 centimeter lång kabel).



STS SJÄLVTESTSYSTEM

*STS självtestsystem gör automatiskt ett test under en minut en gång i veckan och var 26:e vecka sker ett 60 minuters test. Eventuellt fel indikeras med tydlig diod på nödbelysningsboxens utsida.

**CIS bus-system är ett centralt övervakningssystem för nödbelysningsarmaturer med inbyggda batterier. Se flik "Övervakningssystem"



Beställningsnr	Utförande			
	HF-don (Ev. för centralt batteri back-up)	För anslutning till LNX till LNX nödbelysningsbox	Nödbelysningsbox med STS självtestsystem	För CIS bus-system
CR3	✓			
CR3-LNX		✓		
CR3-GULD	✓			
CR3-LNX-GULD		✓		
CR3-KROM	✓			
CR3-LNX-KROM		✓		
LNX-3B			✓	-CIS

Ljuskälla/or ingår alltid vid leverans

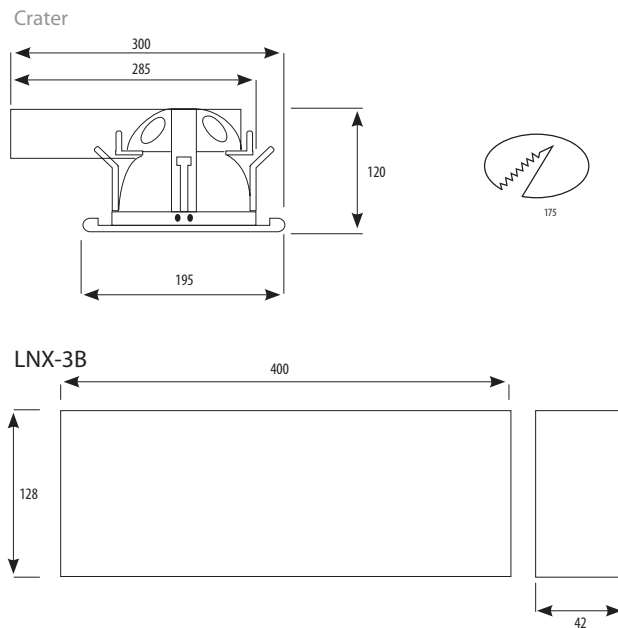
Teknisk beskrivning på baksidan.

CRATER

Teknisk beskrivning

KABELINFÖRING	CR3/CR3-LNX LNX-3B	2st 16 mm 1st 12 mm, 1st 13,5mm
ANSLUTNING	CR3 CR3-LNX LNX-3B	3x2,5 mm ² Överkopplingsbar 11x2,5 mm ² Ej överkopplingsbar 4x2,5 mm ² , 11x1,5 mm ² nätingångar, överkopplingsbara
LJUSKÄLLA/OR (Ingår vid leverans)	CR3/CR3-LNX	2x18W PL G24q-2
BATTERITYP	LNX-3B	NiCd 4,8V 4Ah
BATTERILIVSLÄNGD	4-5 år vid omgivningstemperatur 0-25°C	
VIKT	CR3 CR3-LNX LNX-3B	1,3kg 1,3kg 2,1kg

MÅTT



FÖRVÄNTAD LIVSLÄNGD

	Förväntad livslängd* (år)	Bergdahls AB GARANTI** (år)
Amaturstomme	> 10	4
Elektronik	> 10	4
Batteri	> 4	4
Ljuskälla	> 1,5	0



*Med förväntade livslängder avses den tid som komponenten normalt förväntas fungera. Det förekommer dock att komponenten fungerar både kortare och längre tid. Den förväntade livslängden är beräknad efter normala omgivningsförhållanden. Exempelvis kan värme, kyla, dagsljus (UV-ljus), vibrationer förkorta livslängden.

**Bergdahls garanti ger ny komponent om denna slutat fungera inom angiven garantitid.