

LED

Väldigt snabbmonterad!



Ingång för dimring är standard för LED-armatur i STS-utförande.

DATA

Spänning	230 Vac
Frekvens	50 Hz
Kapslingsklass	IP 40
Skyddsklass	klass II
Godkänd	CE
Läsavstånd	25 m

UTFÖRANDEN

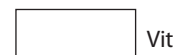
- Med inbyggt aggregat och självtestsystem*
- Med inbyggt CIS/NaveoPro system**
- För centralt batteri back-up
- För centralt batteri back-up, viaFlex/Sentara***

MONTAGESÄTT STANDARD

- Dikt tak/vägg/infälld

Tillval enligt nedan eller enligt era önskemål.

FÄRGVAL



DRACO Mycket lättmonterad armatur i polykarbonat. Den är framtagen bl.a. för att kunna monteras på endast 3 minuter.

Draco är tom. **enkel att beställa**, då piktogram ingår i en paketlösning. Till enkelsidig armatur ingår 3 st piktogram -PN, -PH, -PV.

Dubbelsidig Draco finns som tillval och snäpps fast i Dracos enkelsidiga grundstomme (se bild nedan). Piktogram till dubbelsidig piktogramkåpa levereras med 1st -PN som standard.



STS SJÄLVTESTSYSTEM



*STS självtestsystem gör automatiskt ett test under en minut en gång i veckan och var 26:e vecka sker ett 60 minuters test. Eventuella fel indikeras med tydliga dioder på armaturens utsida. Dioderna talar även om vad som är felaktigt; elektronik, batteri eller ljuskälla.

**CIS/NaveoPro system är ett övervakningssystem för nödbelysningsarmaturer med inbyggda batterier.

***viaFlex Sentara är ett övervakningssystem för armaturer med centralt batteri-backup.

Se övervakningssystem på vår hemsida.

MYCKET SNABBT OCH ENKELT MONTAGE!



Till enkelsidig armatur ingår 3st piktogram -PN -PH -PV, till dubbelsidig armatur ingår 1st -PN som standard.



Dubbelsidig Draco finns som tillval.

Beställningsnr	Utförande				Tillval			Piktogram					
	Färgval	Inb. aggregat med STS	För centralt batteri back-up	Enbart nödbelysning	För CIS/NaveoPro system	För viaFlex/sentara system	Infällt utförande	Pendel 500 mm	Flaggkonsol				DUBBELSIDIG
DRA1-ST5	-VIT	✓			-CIS		-P500	-FK	-PN-ISO	-PH-ISO	-PV-ISO	-PHV-ISO	-PNN-ISO
DRA3	-VIT		✓		-SE		-P500	-FK	-PN-ISO	-PH-ISO	-PV-ISO	-PHV-ISO	-PNN-ISO
DRA1-N-ST5	-VIT	✓		✓			-INF						
DRA3-N	-VIT		✓	✓			-INF						

Ljuskälla/or ingår alltid vid leverans. Teknisk beskrivning på baksidan.

DRACO

Teknisk beskrivning

KABELINFÖRING	1st 12 mm på alla sidor
ANSLUTNING	DRA1-ST5 4x2,5 mm ² ej överkopplingsbar DRA3 3x2,5 mm ² ej överkopplingsbar
LJUSKÄLLA/OR (Ingår vid leverans)	2W LED (Total effekt vid centralt aggregat = 5W/8VA)
BATTERITYP	NiCd 4,8 V 1,5Ah
VIKT	Dra1 0,9kg Dra3 0,7kg

LUMINANS (Cd/m²)
(Piktogrammets
belysningsstyrka.)

	Normaldrift vita fält			Nöddrift vita fält			Normaldrift gröna fält			Nöddrift gröna fält		
	Max	Min	Med	Max	Min	Med	Max	Min	Med	Max	Min	Med
DRA1-ST5	1785	477	913	1784	476	912	169	118	136	167	117	134
DRA3	1785	477	913	1785	477	913	169	118	136	169	118	136

Avser enkelsidigt piktogram, för dubbelsidigt kontakta oss eller se www.bergdahls.com "relationshandlingar"

AVSTÅNDSTABELL
(För att erhålla
minimum 1 lux)

Armatyrtyp: DRA1-N/DRA3-N

Höjd (m)	↔	↔	↔	↔
2,5	4,9	11,8	2,1	5,4
3,0	4,7	13,2	1,8	5,8
3,5	4,5	14,0	1,5	6,0
4	3,3	13,7	1,2	5,5
4,5	2,9	13,1	1,0	4,7
5	2,5	12,7	0,7	4,1
5,5	2,0	9,9	0,5	3,5

Armatyrtyp: DRA1-N-INF/DRA3-N-INF

Höjd (m)	↔	↔	↔	↔
2,5	5,7	12,8	2,3	5,6
3,0	6,0	14,7	2,2	6,1
3,5	5,5	16,1	1,8	6,4
4	5,2	17,2	1,5	6,4
4,5	3,8	16,6	1,3	5,8
5	3,4	15,4	1,1	5,0
5,5	3,0	15,0	0,9	4,5

Ljusvärdet är beräknat helt utan reflektion från vägg eller tak. Dvs. verkliga värden blir bättre eller lika bra som de beräknade. Kontakta oss för ytterligare ljusberäkningar.

**ALTERNATIVA
PIKTOGRAM**



Vid order: ange - RULL före valt piktogram (ex. DRA3-VIT-RULL-PN)

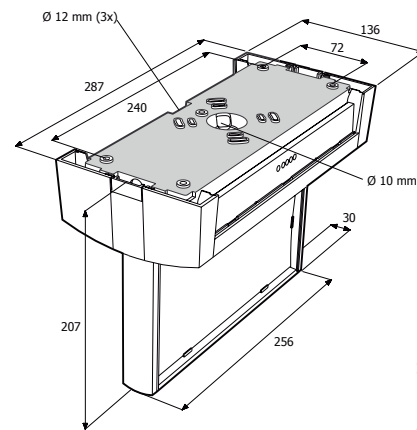
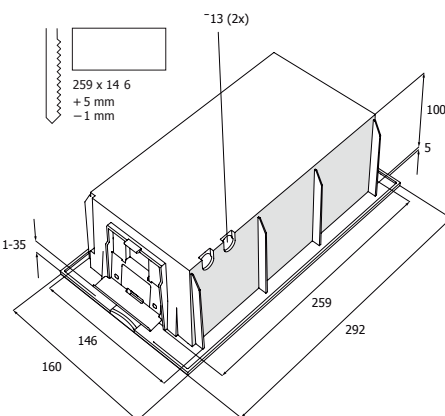
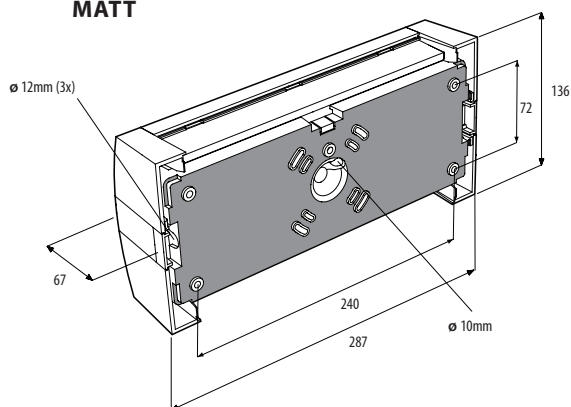


Vid order: ange - HISS före valt piktogram (ex. DRA3-VIT-HISS-PN)



Vid order: ange: -UTR före valt piktogram.

MÅTT



**FÖRVÄNTAD
LIVSLÄNGD**

	Förväntad livslängd* (år)	Bergdahls AB GARANTI** (år)
Amaturstomme	> 10	
Elektronik	> 10	
Batteri	> 5	
Ljuskälla LED	> 10	

*Med förväntade livslängder avses den tid som komponenten normalt förväntas fungera. Det förekommer dock att komponenten fungerar både kortare och längre tid. Den förväntade livslängden är beräknad efter normala omgivningsförhållanden. Exempelvis kan värme, kyla, dagsljus (UV-ljus), vibrationer förkorta livslängden.

**Bergdahls garanti ger ny komponent om denna slutat fungera inom angiven garantitid räknat från leveransdatum. Eventuell arbetskostnad ersätts ej. Ljuskällor, förutom LED, omfattas ej av garanti.

ATT TÄNKA PÅ VID DIMRING

- För 0 – 10 V DC
- När armaturen går över till nöddriftsläge (batteridrift) går den alltid upp till full effekt.
- Vid utförande med ST5 självtestsystem sker inga tester när armatur är dimrad utan test skjuts tills den står i normalläge (för att undvika att ljuset blir för starkt om test sker t.ex under föreställning på teater eller biograf). Därför viktigt att armaturen inte dimras konstant, utan att det finns tillfällen då den är i normal läge.