

LED

Vattentät



Ingång för dimring är standard för LED-armatur i STS-utförande.

VATTENTÄT ARMATUR

Hercules är lämplig att använda i fuktiga eller dammiga lokaler. T.ex. simhall och industri.

Invändig reflektor som ger högt ljus-utbyte (vid utförande utan piktogram), samt spridningslist i frontkåpan bidrar till fördelaktig ljusfördelning. (se tabell på baksida). Hercules är tillverkad av slagtålig polykarbonat.

Frontkåpan kan vinklas = båda händerna fria vid installation och service. Med inbyggt aggregat levereras armaturen som standard med STS självttestsystem.* HF-don är standard vid utförande för centralt batteri back-up.



Utan piktogram



Dubbelsidig

DATA

Spänning	230 Vac
Frekvens	50 Hz
Kapslingsklass	IP 65/ IP 67
Skyddsklass	Klass II
Godkänd	CE
Läsavstånd	30m enkelsidig 22 m dubbelsidig
Slagtålighet	IK10

UTFÖRANDE

- Med inbyggt aggregat & STS självttestsystem*
- Med inbyggt CIS/NaveoPro system**
- DALI (inbyggt batteri)
- Omega system***
- För centralt batteri back-up, viaFlex/Sentara****
- Med eller utan piktogram

MONTAGESÄTT STANDARD

- Dikt tak/vägg

Tillval enligt nedan el. enligt era önskemål, ex längre pendel

FÄRGVAL

Vit RAL 9003/Alu dekor

STS SJÄLVTESTSYSTEM

- Test
- Ansluten till 230v
- Fel på ljuskälla
- Fel på batteri
- Fel på elektronik

*STS självttestsystem gör automatiskt ett test under en minut en gång i veckan och var 26:e vecka sker ett 60 minuters test. Eventuella fel indikeras med tydliga dioder på armaturens utsida. Dioderna talar även om vad som är felaktigt; elektronik, batteri eller ljuskälla. Fellarmer kan vidarekopplas genom en potentialfri kontakt (som beställs som tillval).

**CIS/NaveoPro system är ett centralt övervakningssystem för nödbelysningsarmaturer med inbyggda batterier.

***Omega bus-system är ett slutet övervakningssystem för nödbelysningsarmaturer med inbyggda batterier.

****viaFlex/Sentara är ett övervakningssystem för armaturer med centralt batteri-backup.

Mer info. under övervakningssystem på vår hemsida.

Beställningsnr	Utförande					Tillval						Piktogram						
	LED (W)	Lysrör (W)	Inb. aggregat med STS	För centralt batteri system	Lyser endast vid nöddrift	Infällt utförande	Potentialfri kontaktutgång	För CIS/NaveoPro system	För Omega system	För DALI system	För viaFlex/Sentara system	Pendel 500 mm	Flaggkonsol				DUBBELSIDIG	DUBBELSIDIG
HD1-ST3	2		✓			-INF	-POT	-CIS	-OME	-DALI			-FK	-PN-ISO	-PH-ISO	-PV-ISO	-PHV-ISO	-PNN-ISO
HD3	2			✓		-INF					-SE		-FK	-PN-ISO	-PH-ISO	-PV-ISO	-PHV-ISO	-PNN-ISO
HD1-3W-ST3	3		✓			-INF		-CIS	-OME	-DALI			-FK					
HD3-3W	3			✓		-INF					-SE		-FK					

Ljuskälla/or ingår alltid vid leverans! Teknisk beskrivning på baksidan.

HERCULES

Teknisk beskrivning

KABELINFÖRING	5 st 13mm 2 st. på baksida, 1 st. på ena långsidan. 1 st. på vardera kortsida	
ANSLUTNINGAR	HD1	4x2,5 mm ² Överkopplingsbar (gäller ej CIS, DALI, Omega)
	HD3	3x2,5 mm ² Överkopplingsbar (gäller ej CIS, DALI, Omega)
LJUSKÄLLA (ingår vid leverans)	HD1/HD3	2x1 W LED (Total effekt vid centralt aggregat = 4 W)
	HD1-3W/HD3-3W	3 W LED (Total effekt vid centralt aggregat = 6 W)
BATTERITYP	HD1	NiCd 4,8V 1,5 Ah

Vikttabell	(kg)
HD1	1,3
HD3	1,0

LUMINANS (Cd/m²) (Belysningstyrka på piktogrammet)

Avser enkelsidigt piktogram, för dubbelsidigt kontakta oss eller se www.bergdahls.com "relationshandlingar"

	Normaldrift vita fält			Nöddrift vita fält			Normaldrift gröna fält			Nöddrift gröna fält		
	Max	Min	Med	Max	Min	Med	Max	Min	Med	Max	Min	Med
HD1	234	141	171	232	140	170	40	15	23	38	14	22
HD3	234	141	171	234	141	171	40	15	23	40	15	23

AVSTÅNDSTABELL (För att erhålla minimum 1 lux)

Ljus beräknat helt utan reflektion från vägg eller tak = verkliga värden blir alltid minst lika bra eller bättre jämfört med beräknade värden. Kontakta oss för exakta ljusberäkningar.

Armatyrtyp: HD1/ HD3 2x1W

Höjd (m)	↔	↔	↔	↔
2,0	2,3	6,0	2,2	6,2
2,5	2,3	6,4	2,2	6,3
3,0	2,3	6,6	2,1	6,4
3,5	2,0	6,6	1,8	6,3
4,0	1,6	6,5	1,3	6,1
4,5	-	6,2	-	5,7

Armatyrtyp: HD1-3W

Höjd (m)	↔	↔	↔	↔
2,5	4,1	10,0	1,5	4,7
3,0	3,7	10,9	1,2	4,6
3,5	3,6	11,5	0,8	4,3
4,0	3,4	11,1	-	3,8

Armatyrtyp: HD3-3W

Höjd (m)	↔	↔	↔	↔
2,5	4,5	10,6	1,8	5,4
3,0	4,6	11,7	1,6	5,3
3,5	4,2	12,6	1,3	5,2
4,0	4,0	13,1	0,8	4,8

ALTERNATIVA PIKTOGRAM



Vid order: ange - HISS före valt piktogram (ex. H3-8-HISS-PN)



Vid order: ange - RULL före valt piktogram (ex. H3-8-RULL-PN)



Vid order: ange - UTR före valt piktogram.

FÖRVÄNTAD LIVSLÄNGD

	Förväntad livslängd* (år)	Bergdahls AB GARANTI** (år)
Amaturstomme	> 10	
Elektronik	> 10	
Batteri	> 5	
Ljuskälla LED	> 10	

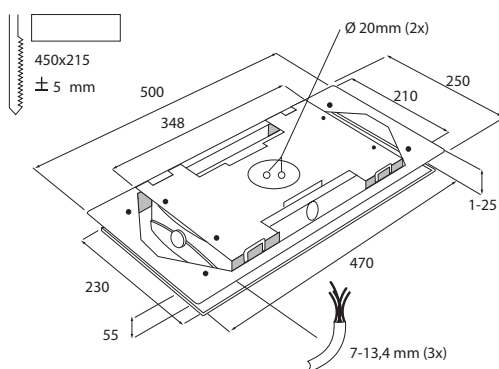
*Med förväntade livslängder avses den tid som komponenten normalt förväntas fungera. Det förekommer dock att komponenten fungerar både kortare och längre tid. Den förväntade livslängden är beräknad efter normala omgivningsförhållanden. Exempelvis kan värme, kyla, dagsljus (UV-ljus), vibrationer förkorta livslängden.

**Bergdahls garanti ger ny komponent om denna slutat fungera inom angiven garantitid räknat från leveransdatum. Eventuell arbetskostnad ersätts ej. Ljuskällor, förutom LED, omfattas ej av garanti.

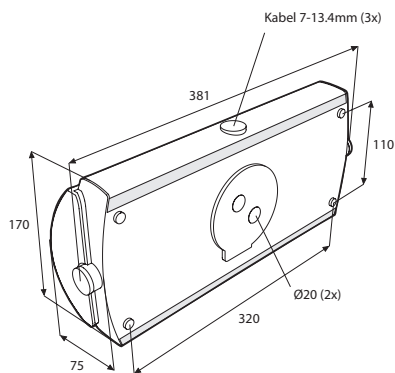
HERCULES Teknisk beskrivning

MÅTT

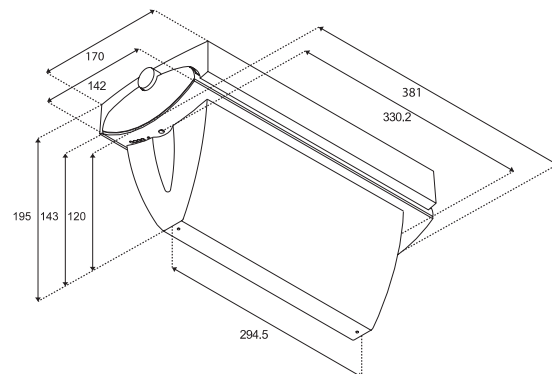
Infälld



Enkelsidig



Dubbelsidig

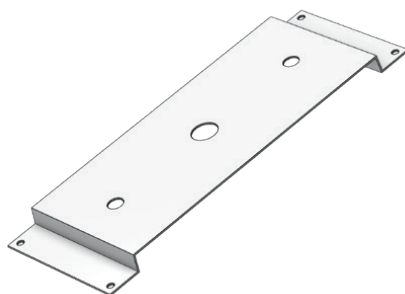


TILLBEHÖR

Takfäste för enkelsidig armatur



Takfäste för dubbelsidig armatur eller nödbelysning.



Pendel



Bollskydd

Förzinkat stålgerill. Rutnät 50x50 mm.

