

Manual för handlampa HL700

1. Funktion

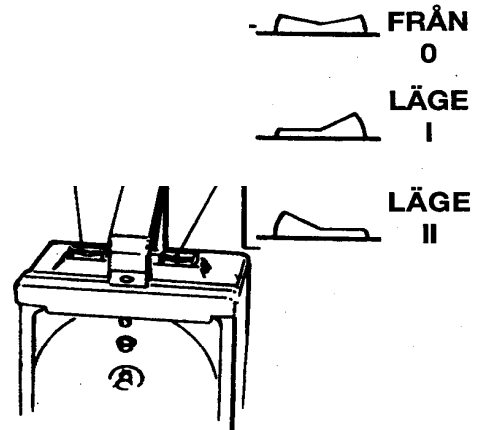
Bärbar handlampa. Val av tändfunktion ställer man in med strömbrytare på lampans ovansida

Strömbrytare märkt I 0 II:

Läge I: Sparlampan tänds automatiskt vid nätavbrott eller när stickproppen tas ur vägguttaget.

Läge 0: Lampan är släckt vid nätavbrott samt när stickproppen tas ur vägguttaget.

Läge II: Huvudlampan tänds automatiskt vid nätavbrott eller när stickproppen tas ur vägguttaget.

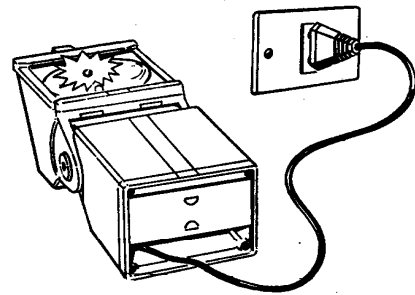


2. Uppladdning

För uppladdning av batteriet samt anslutning till nät, skjut fram luckan i botten på handlampan och ta fram kabel med stickpropp.

Handlampan har en elektronisk laddare som automatiskt laddar batteriet när stickproppen sitter i vägguttaget.

När batteriet är fulladdat går laddaren automatiskt över till underhållsladdning. Detta gör att handlampan alltid kan vara och ska vara ansluten till nätspänning. Det finns ett elektroniskt skydd mot djupurladdning av batteriet. Den röda indikeringsdioden som finns i reflektorn indikerar att nätspänning finns till handlampan och att batteriet laddas.



3. Underhåll

Skötsel/testinstruktioner:

Månadstest

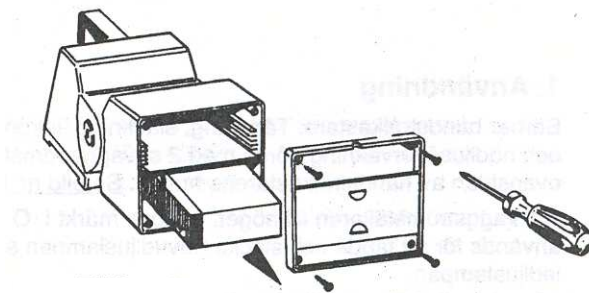
- Bryt nätspänningen (dra ur stickproppen) och kontrollera att handlampan tänds upp och fungerar som den ska. Om ej måste detta åtgärdas.

Kvartalstest

- Bryt nätspänningen (dra ur stickproppen) och kontrollera att huvudlampan lyser minst 1 timme på batteridrift.

Byte av batteri:

Bryt nätspänningen (dra ur stickproppen). Batteriet plockas ut genom att lossa de 4 skruvarna i botten på handlampan. Byt batteri, kontrollera polariteten vid byte. Det gamla batteriet måste lämnas in till återvinningsstation.



Teknisk data

Inspänning	220-230Vac 50/60Hz
Batteri	Slutet blybatteri 6V 4Ah
Huvudlampa	LED 3W
Sparlampa	LED 0,1W
Effektförbrukning vid laddning	10VA
Omgivningstemp.	0-25°C
Livslängd batteri	4-5 år vid omgivningstemp 0-25°C
Laddare	Automatisk elektronisk laddare
Full uppladdningstid	Ca 18h
Ljusflöde huvudlampa	160lm
Ljusvinkel	Ställbar -30° - +90° (totalt 120°)
Vikt	2,3 kg (exl vägghylla)
Mått HxBxDJ:	336x140x119mm
Brinntid huvudlampa	10h
Brinntid sparlampa	120h
Kapslingsklass	IP44 – klass II

4. Tillbehör

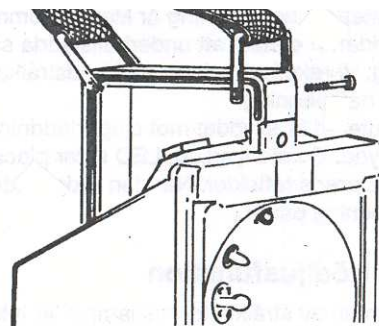
Vägghylla:

Monteras på vägg

Axelrem:

Finns bifogad under lucka i botten på handlampan.

Axelremmen monteras enligt bild.



5. Förbrukad produkt:

Förbrukad produkt får ej kastas med vanligt hushållsavfall. Produkten ska lämnas till en miljöstation för återvinning av elektriska produkter.



Vi förbehåller oss rätten till konstruktionsändringar