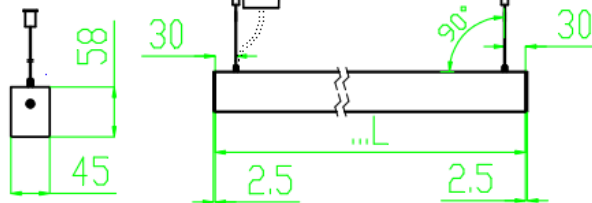
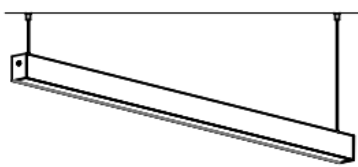


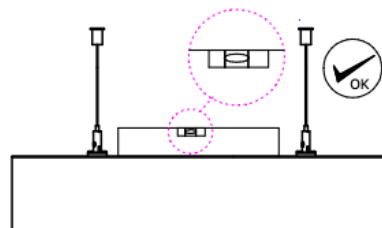
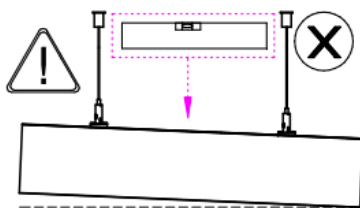
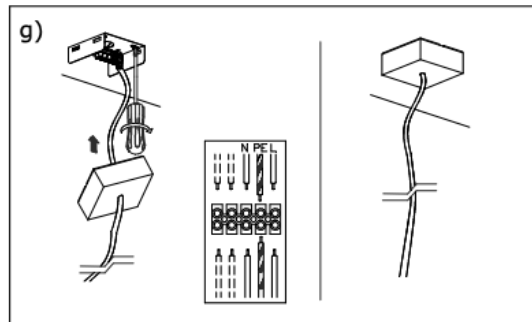
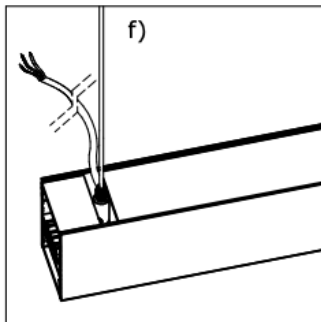
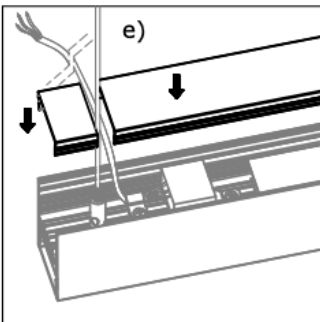
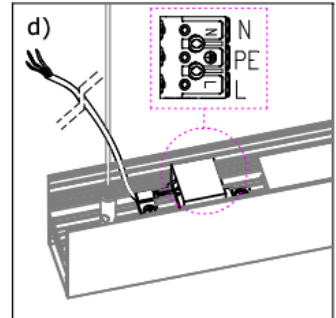
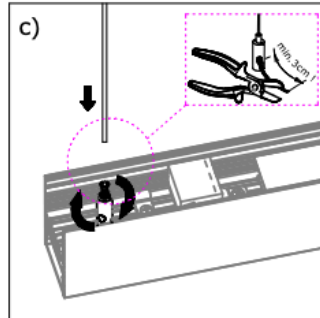
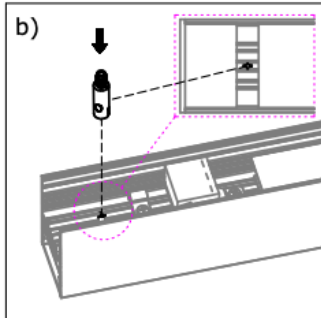
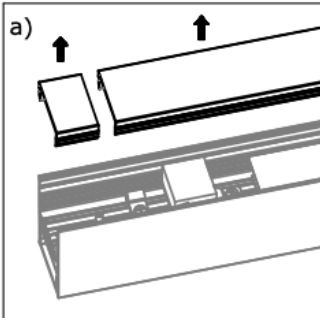
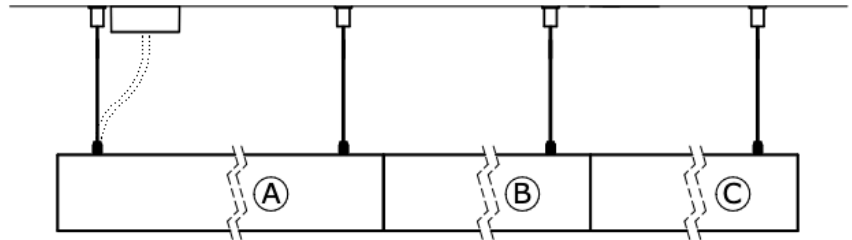
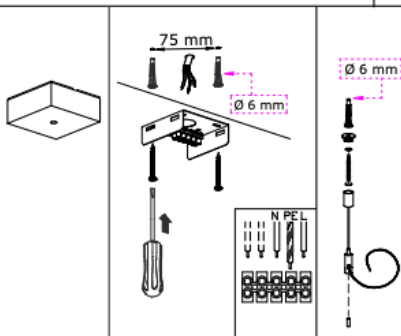


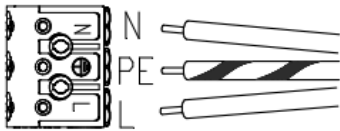
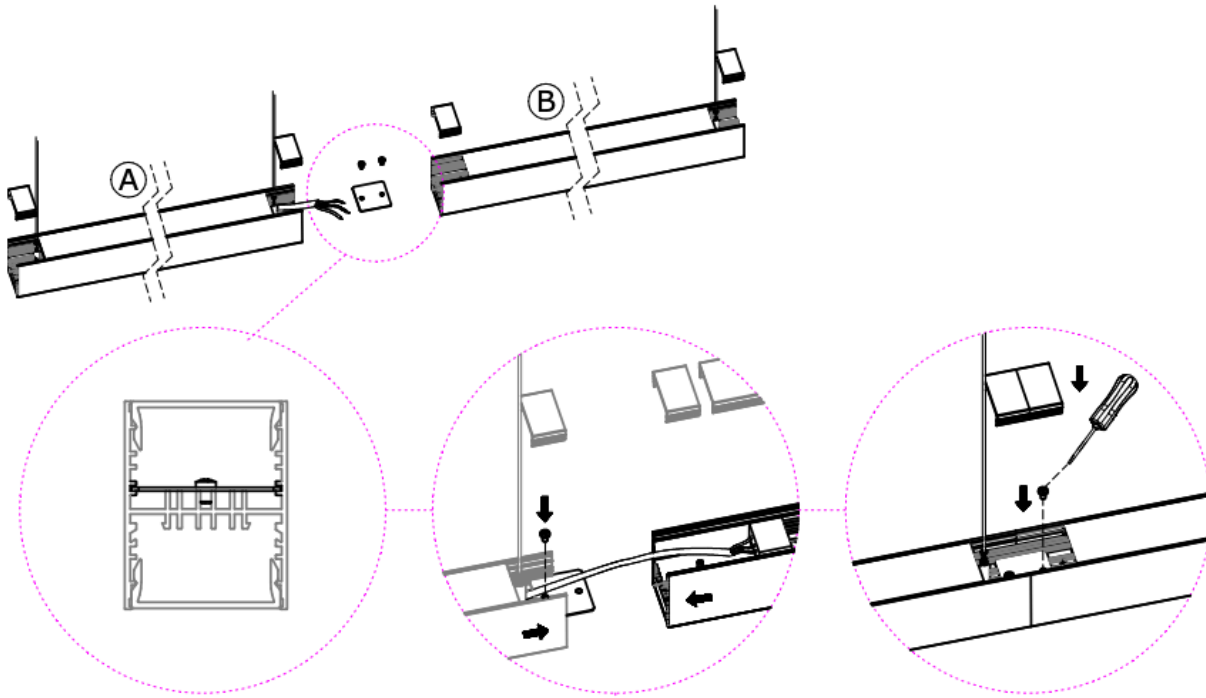
Lina45-S

- Montážní návod
- Installation instruction
- Montageanleitung
- План сборки светильника

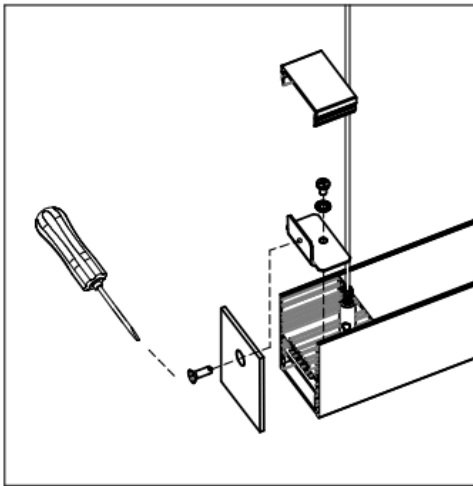
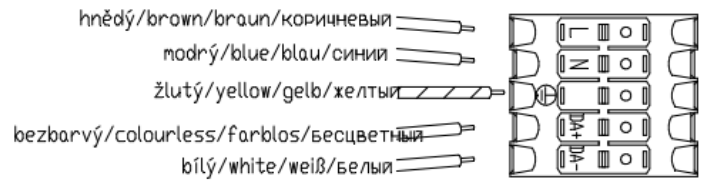


45S-501x-10Gxx	L = 561mm
45S-501x-15Gxx	L = 842mm
45S-501x-20Gxx	L = 1122mm
45S-501x-25Gxx	L = 1403mm
45S-501x-30Gxx	L = 1683mm
45S-501x-35Gxx	L = 1964mm
45S-501x-40Gxx	L = 2244mm





Dim



- Světelný zdroj v tomto svítidle smí vyměnit pouze výrobce nebo jeho smluvní servisní technik nebo podobně kvalifikovaná osoba!
- The light source in this luminaire may be replaced only by the manufacturer or its contractual service technician or a similarly qualified person!
- Die Lichtquelle dieser Leuchte darf nur vom Hersteller oder einem von ihm beauftragten Servicetechniker oder einer vergleichbar qualifizierten Person ersetzt werden.
- Источник света данного светильника может быть заменен только производителем, уполномоченным им сервисным техником или специалистом с соответствующей квалификацией
- Montáž smí provádět pouze pracovník s odbornou elektrotechnickou kvalifikací. Před prováděním jakékoliv údržby vypněte přívod el. proudu.
- The installation may only be carried by authorised specialist. Always switch-off the power supply before carrying out any maintenance.
- Die Leuchtenmontage kann nur von autorisiertem Fachpersonal durchgeführt werden. Vor der beliebigen Wartungsausführung die Einspeisung abschalten.
- Установка светильников разрешена только квалифицированным электромонтером. Перед любым ремонтом или уходом за светильником необходимо выключить питание.
- Výrobce nenesie zodpovednosť za nesprávne zacházenie s produktom.
- The manufacturer is not responsible for the incorrect use and assembly of its products.
- Der Hersteller trägt keine Verantwortung für eine falsche Verwendung des Produktes.
- Производитель не несет ответственности за неправильное обращение с продуктом.